

The Impact of Ethical standards including Ethical Environment, Professional Commitment, Ethical Values and Ethical Ideology on Performance of Auditors

Parviz Shayesteh Shojaei

PhD. Student of Accounting, Central Tehran Branch, Islamic Azad University, Tehran, [Iran\(parviz.shayesteh@yahoo.com\)](mailto:parviz.shayesteh@yahoo.com)

Zahra Poorzamani *

Professor of Accounting group, Central Tehran Branch, Islamic Azad University, Tehran, Iran(Corresponding Author) , zahra.poorzamani@yahoo.com

Ahmad Yaghobnezhad

Associate Professor of Accounting group, Central Tehran Branch, Islamic Azad University, Tehran, [Iran\(ahm.yaghobnezhad@iauctb.ac.ir\)](mailto:ahm.yaghobnezhad@iauctb.ac.ir)

Abstract:

The present study was an attempt to investigate the effect of ethical standards including ethical environment (instrumental environment, favorite environment, independent environment, normative environment, efficiency-based environment and regulation-oriented environment), professional commitment, ethical values and ethical ideology (idealism and relativism) on performance of auditors. The population of this study consists of auditors of auditing firms affiliated with Iranian association of Certified Public Accountants and certified independent auditors. To calculate the number of samples and to take samples, coceran formula and the available sample methods have been respectively used. This study was conducted in 2020. 300 auditors participated in the present study and completed the questionnaires distributed among them. The partial least squares (PLS) method was used for modelling and hypothesis testing purposes. The results show that all the subsets of ethical environment (instrumental environment, favorite environment, independent environment, normative environment, efficiency-based environment and regulation-oriented environment) have a positive and significant correlation with auditor performance. As for the subsets of ethical ideology, idealism and relativism were found to have a significantly positive and a significantly negative correlation with the performance of auditors, respectively. The

results also show that the main variables of the study (ethical environment, professional commitment, ethical values and ethical ideology) have a positive and significant effect on the occupational performance of auditors. Applying the results of this research can help to develop theoretical foundations in the field of the ethical behavior in auditors as well as to increase their level of awareness and ethical development. It also increases the understanding of auditors' behavior in the face of ethical conflicts.

Keywords: Ethical Behavior, Auditor Performance, Professional Commitment, Ethical Values, Ethical Ideology.

Copyrights



This license only allowing others to download your works and share them with others as long as they credit you, but they can't change them in any way or use them commercial.

تأثیر معیارهای رفتار اخلاقی (شامل محیط اخلاقی، تعهد حرفه‌ای، ارزش‌های اخلاقی و ایدئولوژی اخلاقی) بر عملکرد حسابرسان

پرویز شایسته شجاعی^۱ زهرا پور زمانی^{۲*} احمد یعقوب نژاد^۳

تاریخ دریافت: ۹۹/۱۰/۰۶

تاریخ پذیرش: ۹۹/۱۱/۰۴

چکیده

این مطالعه به بررسی تأثیر معیارهای رفتار اخلاقی شامل محیط اخلاقی (محیط ابزاری، محیط دلخواه، محیط مستقل، محیط ضوابط، محیط کارایی محور و محیط قانون و مقررات)، تعهد حرفه‌ای، ارزش‌های اخلاقی و ایدئولوژی اخلاقی (ایده‌آل گرایی و نسبی‌گرایی) بر عملکرد حسابرسان می‌پردازد. جامعه آماری این پژوهش متشکل از حسابرسان موسسات حسابداری عضو جامعه حسابداران رسمی و حسابرسان مستقل رسمی می‌باشد. برای محاسبه تعداد نمونه از فرمول کوکران و برای نمونه‌گیری از روش نمونه در دسترس استفاده گردید. این مطالعه در سال ۱۳۹۹ انجام شده است. تعداد ۳۰۰ نفر از حسابرسان در پژوهش حاضر مشارکت داشته و به پرسشنامه‌های مورد استفاده در پژوهش پاسخ دادند. برای مدل‌سازی و آزمودن فرضیه‌ها از روش حداقل مربعات جزئی (PLS) استفاده شده است. نتایج نشان می‌دهد، تمام متغیرهای زیر مجموعه محیط اخلاقی (شامل محیط ابزاری، محیط دلخواه، محیط مستقل، محیط ضوابط، محیط کارایی محور و محیط قانون و مقررات) بر عملکرد حسابرس تأثیر مثبت و معناداری دارد، اما از متغیرهای زیر مجموعه ایدئولوژی اخلاقی، ایده‌آل گرایی بر عملکرد حسابرسان تأثیر مثبت و معنی‌دار داشته و نسبی‌گرایی بر عملکرد حسابرسان دارای تأثیر منفی و معنادار است. همچنین

^۱ دانشجو دکتری حسابداری، واحد تهران مرکزی، دانشگاه آزاد اسلامی، تهران، ایران.
(parviz.shayesteh@yahoo.com)

^۲ استاد گروه حسابداری، واحد تهران مرکزی، دانشگاه آزاد اسلامی، تهران، ایران (نویسنده مسئول)
zahra.poorzamani@yahoo.com

^۳ دانشیار گروه حسابداری، واحد تهران مرکزی، دانشگاه آزاد اسلامی، تهران، ایران
Ahm.yaghobnezhad@iauctb.ac.ir

نتایج نشان می‌دهد، متغیرهای اصلی پژوهش شامل محیط اخلاقی، تعهد حرفه‌ای، ارزش‌های اخلاقی و ایدئولوژی اخلاقی بر عملکرد شغلی حسابرسان تاثیر مثبت و معناداری دارند. نتایج این پژوهش می‌تواند، به توسعه و بسط مبانی نظری در حوزه رفتار اخلاقی در حسابرسان و افزایش سطح آگاهی و توسعه اخلاقی آنها کمک کرده و درک رفتار حسابرسان را در مواجهه با تضاد اخلاقی افزایش دهد.

واژگان کلیدی: رفتار اخلاقی، عملکرد حسابرس، تعهد حرفه‌ای، ارزش‌های اخلاقی، ایدئولوژی اخلاقی.

۱-مقدمه

در روند قضاوت، حسابرسان با شرایط مختلفی از وظایف حسابرسی با پیچیدگی‌های زیاد روبرو می‌شوند. در این شرایط مختلف، حسابرسان باید انواع مختلفی از اطلاعات را در نظر بگیرند و روشهای حسابرسی مناسب را انتخاب کنند. توانایی مناسب حسابرسان در کنار آمدن با این شرایط خاص در محیط‌های مختلف و پیچیده و قضاوت باکیفیت آنها در این شرایط عملکرد حسابرسی تعریف می‌شود (بانر، ۱۹۹۴). عملکرد یک حسابرس نقش مهمی را در اجرای حسابرسی ایفا می‌کند تا بتواند سهامداران، سرمایه‌گذاران، اعتباردهندگان، دولت و بخش عمومی را متقاعد سازد که صورت‌های مالی ارائه شده پاسخگو و معتبر هستند.

بخش عمده‌ای از عوامل تاثیر گذار بر عملکرد حسابرسان، از عوامل تعیین کننده رفتار اخلاقی نشأت می‌گیرد. پایبندی به رفتار اخلاقی و معیارهای آن شامل محیط اخلاقی، تعهد حرفه‌ای، ارزش‌های اخلاقی و ایدئولوژی اخلاقی از شاخص‌های انسان سالم در هر جامعه، من جمله حسابرسان می‌باشد.

در ایران بازار حسابرسی خصوصی یا حسابرسی‌های برون‌سپاری شده دولتی مانند حسابرسی بیمه سازمان تامین اجتماعی، در ابتدای دوران خود می‌باشد. لذا احتمال عدم رعایت رفتارهای اخلاقی در این حوزه توسط حسابرسان شاغل در موسسات وجود دارد (خسروآبادی و بنی مهد، ۱۳۹۴). در میان موسسه‌های حسابرسی عضو جامعه حسابداران رسمی ایران، طی سالهای ۱۳۹۱ الی ۱۳۹۶ تعداد ۳۰۶ فقره پرونده انضباطی علیه حسابرسان در جامعه تشکیل گردیده است. تعداد ۱۷۲ فقره آن (۵۶ درصد) منجر به اخطار و توبیخ گردیده و تعداد ۱۱۷ فقره (۳۸ درصد) منجر به محدودیت و تعلیق فعالیت حسابداران رسمی شده است و ۱۶ فقره هم نقض رأی شده است. عمده موارد انضباطی به دلیل عدم رعایت موازین اخلاق حرفه‌ای از طرف شاغلان موسسه‌ها بوده است. بنابراین عدم توجه به کیفیت حسابرسی و عدول از اصول و ضوابط اخلاق حرفه‌ای برای مؤسسه حسابرسی هزینه و ریسک دارد (علوی، ۱۳۹۸). این موارد نشان می‌دهد، افزایش دانش حسابرسان در حوزه قوانین رفتار اخلاقی و رعایت موازین اخلاقی در حرفه حسابرسی باتوجه به رسوایی‌های مالی اخیر در ایران و جهان، ضروری است.

مطالعات مختلفی در حوزه حسابرسی در داخل ایران صورت گرفته است. اما مطالعاتی که در زمینه ارتقای اخلاق و تاثیر آن بر عملکرد حسابرسی صورت گرفته باشد، بسیار کم است. نشریه‌های داخلی حسابداری و حسابرسی هم نقش موثری در این زمینه ایفا نکرده‌اند. لذا باید این فرایند را زنگ خطر مهمی برای جامعه تحقیقاتی کشور دانست، که موجب خواهد شد، کیفیت گزارشات حسابرسی کاهش یافته و عملکرد آنها را کاهش دهند (نمازی و رجب‌دری، ۱۳۹۷). با توجه به حساسیت و اهمیت بحث حسابرسی، لزوم بررسی ابعاد اخلاقی در آن به شدت احساس

می‌شود. از طرف دیگر اهمیت ویژه‌ای که عملکرد حسابرسان به‌عنوان عاملی مهم و اثرگذار بر کیفیت حسابداری دارد، انجام پژوهش، با در نظر گرفتن اثر معیارهای رفتار اخلاقی بر عملکرد حسابرسان لازم به نظر می‌رسد.

از این رو پرسش اصلی این پژوهش آن است که معیارهای رفتار اخلاقی (محیط اخلاقی، تعهد حرفه‌ای، ارزش‌های اخلاقی و ایدئولوژی اخلاقی) تا چه اندازه‌ای بر عملکرد حسابرسان تاثیر دارد. بکارگیری نتایج این پژوهش می‌تواند، به توسعه و بسط مبانی نظری در حوزه رفتار اخلاقی در حسابرسان و افزایش سطح آگاهی و توسعه اخلاقی آنها کمک کرده و درک رفتار حسابرسان را در مواجهه با تضاد اخلاقی افزایش دهد. همچنین نتایج این تحقیق می‌تواند اطلاعات سودمندی را در اختیار تدوین‌کنندگان استانداردهای اخلاقی در حرفه حسابداری قرار دهد.

۲- مبانی نظری و پیشینه پژوهش

برای نشان دادن مزایای رفتار اخلاقی در حسابرسان، باید مفهوم رفتار اخلاقی^۱ و چگونگی ارزیابی و اندازه‌گیری آن را روشن کنیم (فیشین و آجنز، ۲۰۱۰). رفتار یا اخلاق چیزی است که فرد انجام می‌دهد، نحوه صحبت کردن، راه رفتن، فکر کردن و یا حتی خیال‌بافی؛ این عمل ناشی از نگرش است (گیبسون و همکاران، ۲۰۱۱). هنگامی که ما به رفتار اخلاقی اشاره می‌کنیم، در مورد رفتاری صحبت می‌کنیم که نشان‌دهنده یک نگرش است. رفتارهای اخلاقی و غیر اخلاقی افراد ظرفیت آنها را برای عمل در راستا یا در برابر هنجارهای اخلاقی نشان می‌دهد (تنبروسل و اسمیت، ۲۰۰۸).

مطالعات نشان داده است، حسابرسان اغلب با مشکل اخلاقی در انجام وظایف خود مواجه می‌شوند تا نیازهای مشتری را برآورده سازند و تصمیم‌گیری در ارزیابی گزارش‌های مالی شرکت را مطابق با استانداردهای حسابداری و حسابداری موجود شرکت فراهم کنند (دوی و دوینتی، ۲۰۱۸). حسابرسان باید استانداردهای اخلاقی را اجرا کند و از اهداف هنجارهای حرفه‌ای که یکی از جنبه‌های تعهد حرفه‌ای است پشتیبانی کنند (آرسی و گیندین، ۲۰۲۰). توانایی کنترل یک معضل اخلاقی، در ارائه تصمیم ارزیابی اخلاقی به‌عنوان حرفه‌ای‌گری، برای حسابرسان بسیار مورد نیاز است، به طوری که صورت‌های مالی ارائه‌شده می‌تواند توسط کاربران محاسبه و مورد اعتماد قرار گیرد (آیر و همکاران، ۲۰۱۸).

¹ Ethical behavior

برای اینکه بتوانیم تاثیر رفتار اخلاقی را بر عملکرد حسابرسان مورد بررسی قرار دهیم، ابتدا باید عوامل رفتار اخلاقی را شناخته و مبانی نظری این عوامل را بیان کنیم. عوامل تعیین کننده رفتار اخلاقی همواره به عنوان یک تمرکز در عملکرد حسابرسان مطرح بوده است. نظریه اخلاق هانت و ویتل (۱۹۸۶)، چهار عامل را تعیین کرده که بر تصمیم گیری اخلاقی هر فرد من جمله حسابرسان تاثیر می گذارد، که عبارتند از (محیط اخلاقی، تعهد سازمانی، تعهد حرفه‌ای و ایدئولوژی اخلاقی). نتایج تحقیقات پیشین، نشان می‌دهد که رفتار اخلاق کاری در بین حسابرسان، تحت تاثیر محیط اخلاقی مستقل، تعهد حرفه‌ای، ارزشهای اخلاقی شرکتها و ایدئولوژی اخلاقی، آرمانگرایی و نسبییت گرایی می‌باشد (اسماعیل و یوهانیس، ۲۰۱۸).

محیط اخلاقی، به ادراک جمعی اعضای یک سازمان با توجه به اصول اخلاقی مدل سازی و طراحی شده در سازمان اشاره دارد. این ادراک بر تصمیم گیری اخلاقی و رفتار فردی اعضا، تاثیر می‌گذارد. مطالعات تجربی نشان داده است، که پنج محیط اخلاقی از شایع ترین محیطها در یک سازمان هستند (موراسل و همکاران، ۲۰۱۹):

۱- محیط ابزاری: محیط ابزاری در سازمان به محیطی گفته می‌شود، که در آن افراد بیشتر از اینکه به دنبال منافع سازمان باشند، از منافع شخصی خود حمایت می‌کنند. محیط ابزاری منجر به پتانسیل بیشتری برای رفتار غیر اخلاقی شود زیرا فرد از منافع شخصی خود حمایت کرده و به احتمال زیاد به راحتی می‌تواند مرتکب رفتار غیر اخلاقی شده تا منافع شخصی خود را انجام دهد (اسماعیل، ۲۰۱۵).

۲- محیط مراقبت حرفه‌ای: در محیط مراقبت حرفه‌ای، افراد در سازمان به دنبال ارائه بهترین عملکرد در سازمان هستند. در این محیط، افراد در سازمان، بیشتر از هر موضوعی بر روی به دست آوردن یک موقعیت شغلی بهتر، تمرکز دارند (اسماعیل و یوهانیس، ۲۰۱۸).

۳- محیط مستقل: در محیط مستقل، افراد شاغل در سازمان بجای بکارگیری مقررات و دستورالعملهای اخلاقی، بر اساس سلیقه و تصمیم‌های شخصی عمل نموده و تعیین ارزشی بودن یک کار یا درست و غلط بودن آن را بر اساس نظرات شخصی مشخص می‌کند (اسماعیل، ۲۰۱۵).

۴- محیط ضوابط شرکت: بر خلاف محیط مستقل که افراد بر اساس نظرات شخصی عمل می‌کنند، در محیط ضوابط شرکت، هر فردی مطابق با قوانین و رویه های سازمانی تصمیم می‌گیرد (اسماعیل، ۲۰۱۵).

۵- محیط کارایی محور: در محیط کارایی محور، افراد شاغل در سازمان، کنترل هزینه‌ها را در اولویت قرار می‌دهند، کارآمدترین و بهترین روش کار را انتخاب می‌کنند و فراتر از هر موضوعی به دنبال انجام کارآمد وظایفشان هستند (ویکتور و کالن، ۱۹۸۸).

۶- محیط قانون و مقررات: در محیط قانون و مقررات، افراد بدون توجه به نظرات شخصی و بدون در نظر گرفتن روشها و مقررات سازمانی، وظایف خود را مطابق قوانین و مقررات استاندارد حرفه انجام می‌دهند (اسماعیل، ۲۰۱۵).

جدای از محیط اخلاقی که نقش مهمی در عملکرد رفتاری حسابرسان دارد، تعهد حرفه‌ای^۱ نیز به عنوان یکی از مهمترین عوامل رفتار اخلاقی آنها مطرح است. طبق گفته بکری (۲۰۱۴)، تعهد حرفه‌ای به عنوان عشقی که توسط فرد در حرفه‌اش شکل می‌گیرد، از جمله چیزی که می‌توان به آن اعتماد کرد، چیزی که پذیرفته می‌شود، اهداف و ارزش‌های یک حرفه تعریف می‌شود.

نوگراها و همکاران (۲۰۱۶) تعهد حرفه‌ای را به عنوان یک الزام برای ماموران یا کارمندانی تعریف می‌کند که در یک سازمان کار می‌کنند تا مطابق با ارزش‌ها و هنجارهای تعیین‌شده توسط استانداردهای حرفه‌ای رفتار کنند.

سومین عاملی که می‌تواند رفتار اخلاقی حسابرسان را بیان کند، ارزشهای اخلاقی^۲ داخل سازمان است. ارزشهای اخلاقی شرکت، ترکیبی از ارزشهای اخلاقی مدیران فردی در سازمان و قوانین رسمی و غیر رسمی می‌باشد (کیشگفارت و همکاران، ۲۰۱۰). ارزشهای اخلاقی در موسسه، می‌تواند رفتار اخلاقی را با تشکیل نگرشهای فردی که مطلوب سازمان است، تحت تاثیر قرار داده و منجر شود که کارمندان، مطابق با قوانین و مقررات سازمان، رفتار اخلاقی داشته باشند. ادراک مثبت ارزشهای اخلاقی شرکت، می‌تواند تاثیر منفی بر رفتار غیراخلاقی حسابرسان بگذارد (اسماعیل و یوهانیس، ۲۰۱۸).

ایدئولوژی اخلاقی^۳ به عنوان عامل چهارم، برای تجارت فردی حسابرسان مستقل، بکار گرفته می‌شود. ایدئولوژی اخلاقی فرد، به سیستم اخلاقی اشاره دارد که فرد برای تصمیمات اخلاقی استفاده می‌کند (هانگ و همکاران، ۲۰۱۲). دو نوع ایدئولوژی اخلاقی اصلی، وجود دارد که تصمیمات اخلاقی فرد را شکل می‌دهد: آرمانگرایی و نسبیت گرایی. آرمانگرایی مطرح می‌کند که، حقایق جهانی بدون تغییر بوده که باید تصمیم‌گیری اخلاقی فرد را شکل دهد. در حالیکه نسبیت گرایی، نشان داده که هیچ حقایق جهانی وجود نداشته و آن چیزی که اخلاقی است وابسته به فرهنگ، جامعه یا زمینه قبلی می‌باشد (اسماعیل و یوهانیس، ۲۰۱۸).

افراد بسیار آمارنگر معتقدند ممکن است از صدمه به دیگران جلوگیری کنند، اگر که از نظر اخلاقی اقدام درستی انجام دهند، در مورد مسائل غیراخلاقی به جدیت قضاوت می‌کنند.

1 professional commitment

2 Moral Values

3 Moral ideology

درحالیکه، افراد بسیار نسبی گرا که به شدت قوانین و مقررات مطلق را رد می‌کنند اما عوامل موقعیتی را بررسی کرده به اقدام فردکمک نموده، تمایل بیشتری به آسان کردن تصمیمات و رفتار اخلاقی دارند (اسماعیل و یوهانیس، ۲۰۱۸).

با بررسی و جستجو در مقالات منتشر شده در مجلات داخلی و خارجی، کمتر مقاله‌ای، تاثیر معیارهای رفتار اخلاقی را بر عملکرد حسابرسان به طور کامل مورد بررسی قرار داده‌اند. مطالعاتی که فواید رفتار اخلاقی را در سطح فردی نشان می‌دهند، کمیاب هستند. در ادامه این پژوهش به بررسی مقالات نزدیک در حوزه تحقیق اشاره می‌گردد.

شفر و وانگ (۲۰۱۰)، به بررسی اثر محیط اخلاقی بر تضاد سازمانی - حرفه‌ای و تعهد سازمانی بین حسابداران رسمی چین پرداخت. نتایج این پژوهش نشان داد که ابعاد جو اخلاقی با تضاد سازمانی - حرفه‌ای و تعهد سازمانی ارتباط معناداری دارد. همچنین ارتباط منفی و معناداری بین تضاد سازمانی - حرفه‌ای و تعهد سازمانی مشاهده شد. آنها به این نتیجه رسیدند که جو اخلاقی یکی از عوامل مهم و اثرگذار بر تعهد سازمانی حسابرسان است.

آفیفا و همکاران (۲۰۱۵)، در پژوهشی به بررسی تاثیر تعارض نقش، خودکارآمدی و حساسیتهای اخلاقی حرفه‌ای بر عملکرد حسابرسان پرداختند. یافته‌های پژوهش ایشان، نشان داد که تعارض نقش، اثر منفی و معناداری بر عملکرد حسابرسان دارد. در حالیکه خودکارآمدی و حساسیتهای اخلاق حرفه‌ای، اثر مثبت و معناداری بر عملکرد حسابرسان دارند.

اکبر (۲۰۱۶) تاثیر تعهد حرفه‌ای، خودکارآمدی و پایبندی به تصمیم‌گیری اخلاقی را با ملاحظات اخلاقی به عنوان متغیر تعدیل‌کننده بر شرکت حسابرسی عمومی ناپیر^۱ بررسی کرد. این مطالعه نشان می‌دهد که تعهد حرفه‌ای، خودکارآمدی و فشار پایبندی تاثیر مثبتی بر روی تصمیم‌گیری اخلاقی حسابرسان دارند.

اسماعیل و یوهانیس (۲۰۱۸) در مطالعه‌ای که در کشور مالزی انجام دادند، فاکتورهای موثر بر رفتار کار اخلاقی حسابرسان در بخش دولتی مالزی را مدلسازی کردند. نتایج منجر به ارائه شواهد تجربی جدیدی در مورد عوامل تعیین کننده رفتار اخلاق کاری حسابرسان در بخش دولتی اقتصاد در حال توسعه مالزی گردید.

منصور و همکاران (۲۰۲۰) در پژوهشی نقش تعهد حرفه‌ای و تعهد استقلال را در افشاء موارد غیر اخلاقی توسط حسابرسان را مورد مطالعه قرار دادند. نتایج ارائه شده نشان داد، تعهد حرفه‌ای و تعهد استقلال تأثیر مثبتی بر قصد افشاگری داشتند و همچنین عوامل حرفه‌ای می‌تواند قصد حسابرسان را برای افشاگری افزایش دهد. در ادامه مطالعه آنها مشخص شد، کنترل رفتاری

درک شده یک تاثیر مثبت و معنی دار بر افشاگری داشته، در حالی که مدرکی که نشان دهد، نگرش و هنجارهای ذهنی بر افشاگری تاثیر معناداری دارد، یافت نشد.

دروز و همکاران (۲۰۲۰) در مطالعه‌ای به بررسی مدیریت رفتار اخلاقی در حساب‌برسان پرداختند. نتایج این تحقیق نشان داد، می‌توان از استانداردهای آزمون اخلاقی و معیارهای اثربخشی منطبق بر ارزش‌های اخلاقی، برای ارزیابی رفتار اخلاقی حساب‌برسان استفاده کرد. ایشان در این مطالعه بیان می‌کنند، همانطور که شاخصهای دستیابی به اهداف سازمان باید مورد ارزیابی قرار گیرند، معیارهای ارزشهای اخلاقی نیز باید مورد ارزیابی قرار گیرند.

ابراهیمی و مهدوی (۱۳۹۲)، به بررسی تأثیر اخلاقیات بر تعهد سازمانی و حرفه‌ای حسابداران پرداختند. یافته‌های پژوهش ایشان، بیانگر این بود که بین تعهد عاطفی سازمانی و تعارض بین حرفه و سازمان، رابطه منفی و معناداری وجود دارد.

مرادی و زکی‌زاده (۱۳۹۳) به بررسی نقش مدیریت اخلاقی، عملکرد حسابداری داخلی و گرایش‌های اخلاقی بر عملکرد حسابداری و گزارشگری مالی پرداختند. یافته‌های ایشان نشان می‌دهد که مدیریت اخلاقی و عملکرد حسابداری داخلی با هم تعامل دارند و بر انجام عمل غیراخلاقی تأثیر می‌گذارند. به طور خاص، یافته‌های ایشان نشان می‌دهد احتمال این که حسابدار، در شرایط وجود مدیریت اخلاقی ضعیف و عملکرد حسابداری داخلی قوی در مقایسه با شرایط دیگر، یک عمل غیراخلاقی انجام دهد، کمتر است. در مجموع، نتایج حاکی از آن است که گرایش‌های اخلاقی افراد بر تصمیم‌های گزارشگری مالی اخلاقی توسط آنان و جلوگیری از اعمال غیراخلاقی، مؤثر است.

خدامرادی و حاجیها (۱۳۹۴)، در پژوهشی با عنوان نقش فرهنگ اخلاقی در عملکرد حساب‌برسان، آثار فرهنگ اخلاقی در عملکرد حساب‌برسان، فشار بودجه زمانی حسابداری، کیفیت حسابداری و کمتر گزارش کردن زمان حسابداری را بررسی کردند. نتایج پژوهش این پژوهش نشان می‌دهد، بین فرهنگ اخلاقی با بهبود کیفیت گزارش، رابطه مثبت و معناداری برقرار است و بین فرهنگ اخلاقی با فشار زمانی حسابداری و کمتر از واقع گزارش کردن زمان حسابداری، رابطه منفی و معنی دار وجود دارد. نتیجه کلی این پژوهش حاکی از آن بود، چنانچه چارچوب و فرهنگ اخلاقی در موسسه‌های حسابداری وجود داشته باشد، باعث خواهد شد، آثار فشار زمانی کاهش یافته و به دنبال آن باعث توجه بیشتر حساب‌برسان به دقت در ارائه گزارش حسابداری به جای توجه به سرعت ارائه گزارش حسابداری شده و در پی آن کیفیت حسابداری افزایش خواهد یافت.

صالحی (۱۳۹۵) رابطه اخلاق حرفه‌ای حساب‌برس و کیفیت حسابداری را مورد بررسی قرار دادند. نتایج نشان داد که تعهد حساب‌برس به یکپارچگی و صداقت، استقلال حساب‌برس و بی‌طرفی

حرفه‌ای او، تعهد حسابرس به رفتار حرفه‌ای در حرفه حسابرسی، تعهد حسابرس بر عملکرد حرفه‌ای حسابرس اثر مثبت و معناداری دارد.

براداران حسن زاده و همکاران (۱۳۹۷)، در تحقیقی به لزوم توسعه سنجه‌های مفاهیم اخلاقی در حسابداری و حسابرسی پرداختند. نتایج تحقیق آنها بیانگر این مطلب بود، حسابداران و حسابرسان، معیارهای اخلاقی را در تصمیم‌گیری خود وارد می‌نمایند و در زمانی که سود حسابداری به میزان مدنظر سرمایه‌گذاران و تحلیلگران بازار نمی‌رسد، حسابداران با چالش‌های اخلاقی عمده‌ای روبه‌رو می‌شوند.

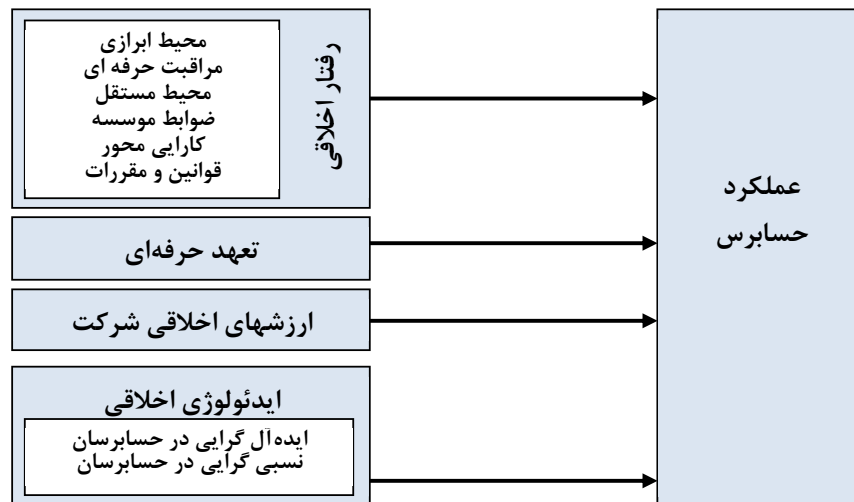
احمدی و همکاران (۱۳۹۸) با بکارگیری مدل‌سازی ساختاری - تفسیری از دیدگاه خبرگان حرفه پرداختند. نتایج پژوهش نشان داد که اساسی‌ترین سازه‌های موثر بر اخلاق حرفه‌ای حسابرسی سازه رقابت در بازار حسابرسی، نوع و قدرت حاکمیت شرکتی، خصوصی یا غیرخصوصی بودن صاحبکار، اندازه سازمان صاحبکار، عدم مصالحه به دلیل تهدید صاحبکار به برکناری حسابرس، مشکلات مالی حسابرس و نوسانات اقتصاد است.

باغومیان و رجب‌دری (۱۳۹۹) در مطالعه‌ای رابطه بین ایدئولوژی اخلاقی و استرس حسابداران رسمی را مورد بررسی قرار دادند. بررسی موضوع در تحقیق ایشان، به‌وسیله پرسشنامه و نمونه‌گیری از ۱۱۷ نفر از اعضای جامعه حسابداران رسمی ایران صورت گرفت و برای تحلیل یافته‌ها در قالب ۲ فرضیه اصلی، از روش معادلات ساختاری توسط نرم‌افزار اسمارت پی ال اس استفاده شد. در پژوهش آنها، ایده‌آل‌گرایی و نسبی‌گرایی به‌عنوان اجزای ایدئولوژی اخلاقی مورد بررسی قرار گرفت. یافته‌های پژوهش نشان داد که بین متغیر ایده‌آل‌گرایی و استرس حسابداران رسمی، رابطه مستقیم و معناداری وجود دارد. همچنین، بین نسبی‌گرایی و استرس کارکنان، رابطه معکوس و معناداری مشاهده شد.

با بررسی مطالعات بیان شده، مشخص شد عوامل گوناگونی از مولفه‌های رفتار اخلاقی بر عملکرد حسابرسان و نهایتاً بر کیفیت گزارش‌های حسابرسی تاثیرگذار است. هر یک از تحقیقات انجام شده به تاثیر مولفه و عامل خاصی از رفتار اخلاقی بر عملکرد حسابرسان پرداخته‌اند. به جز تحقیق اسماعیل و یوهانیس (۲۰۱۸) که تاثیر عامل‌های اصلی رفتار اخلاقی بر عملکرد حسابرسان را مورد بررسی قرار داده‌اند، پژوهش دیگری در این حوزه یافت نگردید. این موضوع در تحقیقات داخلی نیز وجود دارد. با بررسی پژوهش‌های انجام شده داخلی، پژوهشی که تاثیر مولفه‌های رفتار اخلاقی موضوع این پژوهش را در یک مطالعه بر عملکرد حسابرسان نشان دهد یافت نشد. با توجه به خلاء‌های موجود در تحقیقات انجام شده، در این پژوهش به بررسی تاثیر مولفه‌های رفتار اخلاقی (محیط اخلاقی، تعهد حرفه‌ای، ارزش‌های اخلاقی و ایدئولوژی اخلاقی) بر عملکرد حسابرسان می‌پردازیم.

بر اساس پژوهش‌های انجام شده و با تاکید بر پژوهش انجام شده توسط اسماعیل و یوهانیس (۲۰۱۸) مدل تحقیق این پژوهش در شکل ۱ ارائه شده است.

شکل ۱- چارچوب مفهومی پژوهش (اسماعیل و یوهانیس، ۲۰۱۸)



۳- فرضیه‌های پژوهش

بر اساس مفاهیم و مبانی نظری پژوهش، موضوع و متغیرهای پژوهش، فرضیه‌های این مطالعه به صورت زیر تعریف می‌گردد.

مطالعات (کیشگفارت و همکاران (۲۰۱۰)، اسماعیل و یوهانیس (۲۰۱۸)، آیر و همکاران (۲۰۱۸) و اسماعیل (۲۰۱۵)، نشان داده است که حسابرسان صورتهای مالی، به‌خوبی به محیط اخلاقی پاسخ می‌دهند. حسابرسان با پیروی از قوانین اخلاقی سازمان و حرفه، باعث گسترش اخلاق در حرفه خواهند شد. آنها با پیروی از سیاستهای اخلاقی حرفه باعث افزایش عملکرد خود در حسابرسی و افزایش کیفیت گزارشات مالی می‌شوند. نتایج مشابه توسط دژپند و همکاران (۲۱۱)، گزارش شده است. لذا فرضیه اصلی ۱ و فرضیه‌های فرعی ۱-۱ الی ۱-۶ به شرح زیر بیان می‌گردد.

فرضیه اصلی ۱- محیط اخلاقی، تاثیر مثبت و معناداری بر عملکرد حسابرسان دارد.

فرضیه فرعی ۱-۱- محیط ابزاری، تاثیر مثبت و معناداری بر عملکرد حسابرسان دارد.

فرضیه فرعی ۱-۲- محیط مراقبت حرفه ای، تاثیر مثبت و معناداری بر عملکرد حسابرسان دارد.

فرضیه فرعی ۱-۳- محیط مستقل، تاثیر مثبت و معناداری بر عملکرد حسابرسان دارد.

فرضیه فرعی ۱-۴ - محیط ضوابط موسسه، تاثیر مثبت و معناداری بر عملکرد حسابرسان دارد. فرضیه فرعی ۱-۵ - محیط کارایی محور، تاثیر مثبت و معناداری بر عملکرد حسابرسان دارد. فرضیه فرعی ۱-۶ - محیط قوانین و مقررات، تاثیر مثبت و معناداری بر عملکرد حسابرسان دارد. در بخش مبانی نظری، علاوه بر محیط اخلاقی، تعهد حرفه‌ای نیز به عنوان یکی از عاملهای رفتار اخلاقی بیان گردید (نوگراها و همکاران، ۲۰۱۶؛ بکری، ۲۰۱۴). تعهد حرفه‌ای، بعنوان ارتباط قوی بین فرد و حرفه وی بیان می‌شود. انتظار می‌رود حسابرسانی که تعهد بالایی به حرفه خود دارند، مطابق با استانداردهای حرفه‌ای عمل کرده و با اخلاق‌تر از افرادی باشند که تعهد حرفه‌ای کمتری دارند. بعلاوه، آنها کمتر شرایطی را می‌پذیرند که در آنجا اصول حسابداری به روشهایی مغایر با بهترین قضاوت حرفه‌ای، استفاده می‌شوند (هاردی و همکاران، ۲۰۱۷). بر مبنای پژوهش انجام شده، فرضیه اصلی ۲ به شرح زیر بیان می‌گردد.

فرضیه اصلی ۲ - تعهد حرفه‌ای در حسابرسان، تاثیر مثبت و معناداری بر عملکرد حسابرسان دارد. ارزشهای اخلاقی شرکت به عنوان سومین عامل رفتار اخلاقی، منعکس کننده هویت یا ارزشهای مشترک اعضای سازمان بوده، به ایجاد و حفظ استانداردها کمک کرده، عملکرد کارکنان را افزایش داده و بین کارهای درست و اشتباه تفاوت قائل می‌شود (دروز و همکاران، ۲۰۲۰). با تاکید بر مطالعه دروز و همکاران (۲۰۲۰)، فرضیه اصلی ۳ به شرح زیر بیان می‌گردد.

فرضیه اصلی ۳ - ارزشهای اخلاقی شرکت، تاثیر مثبت و معناداری بر عملکرد حسابرسان دارد. مطابق مطالعات انجام شده در حوزه رفتار اخلاقی که در مبانی نظری بیان گردید، ایدئولوژی اخلاقی به عنوان مولفه دوم رفتار اخلاقی معرفی شد. ایدئولوژی اخلاقی در حسابرسان به مجموعه‌ای از باورها و ایده‌های حسابرسان گفته می‌شود که به عنوان مرجع توجیه اعمال، رفتار و انتظارات افراد در حرفه مطرح می‌گردد. تفاوت در ایدئولوژی اخلاقی، به علت تفاوت‌های فردی باعث قضاوت‌های اخلاقی متفاوت شده و باعث عملکرد متفاوت در افراد می‌شود (اسماعیل و یوهانیس، ۲۰۱۸). لذا بر مبنای پژوهشهای انجام شده توسط اسماعیل و یوهانیس (۲۰۱۸) و هانگ و همکاران (۲۰۱۲) که نقش ایدئولوژی اخلاقی را بر عملکرد مورد بررسی قرار دادند، فرضیه اصلی ۴ به شرح زیر بیان می‌گردد.

فرضیه اصلی ۴ - ایدئولوژی اخلاقی در حسابرسان، تاثیر مثبت و معناداری بر عملکرد حسابرسان دارد.

فورسایت (۱۹۸۰)، ایدئولوژی اخلاقی را حد فاصل ایده آل‌گرایی و نسبی‌گرایی تعریف می‌کند. بر این اساس در نهایت همه انسان‌ها از منظر ایدئولوژی اخلاقی، مابین این دو معیار قرار می‌گیرند. مطالعات نشان می‌دهد، عملکرد هر شخص بر اساس معیارهای متفاوت ایدئولوژی

اخلاقی منحصر به فرد است (پور و همکاران، ۲۰۱۵). بر اساس مطالعات بیان شده، فرضیه‌های فرعی ۱-۴ و ۲-۴ به شرح زیر بیان می‌گردد.

فرضیه فرعی ۱-۴- ایده آل‌گرایی در حساب‌برسان، تاثیر مثبت و معناداری بر عملکرد حساب‌برسان دارد.
فرضیه فرعی ۲-۴- نسبی‌گرایی در حساب‌برسان، تاثیر منفی و معناداری بر عملکرد حساب‌برسان دارد.

۴- روش شناسی پژوهش

تحقیق حاضر از نظر هدف، کاربردی و از دیدگاه ماهیت و نحوه جمع‌آوری داده‌ها از نوع توصیفی-پیمایشی است و با استفاده از پرسشنامه انجام شده است. مقیاس اندازه‌گیری در پرسشنامه، لیکرت و برای تجزیه و تحلیل آماری پرسشنامه از نرم افزارهای SPSS و SMART PLS2 استفاده شده است. جامعه آماری این پژوهش شامل حساب‌برسان رسمی شاغل به صورت انفرادی یا شاغل در موسسات حسابداری عضو جامعه حسابداران رسمی می‌باشد. بر اساس آخرین گزارش شورای عالی جامعه حسابداران رسمی ایران (۱۳۹۸)، تعداد حساب‌برسان حرفه‌ای شاغل در مؤسسات حسابداری عضو، برابر ۹۰۳۰ نفر می‌باشد. بر اساس استفاده از فرمول کوکران در انتخاب تعداد نمونه، تعداد ۳۶۸ نفر به عنوان حجم نمونه انتخاب و با استفاده از روش نمونه‌گیری در دسترس، نسبت به ارسال پرسشنامه برای آنها اقدام گردید. از پرسشنامه‌های ارسال شده، تعداد ۳۰۰ نفر از نمونه انتخابی در این پژوهش شرکت کرده و به پرسشنامه‌های پژوهش پاسخ داده‌اند. در این پژوهش به منظور جمع‌آوری اطلاعات از روش زیر استفاده شده است:

- مطالعه کتاب‌ها، مقالات، اسناد و مدارک و منابع موجود در رفتار اخلاقی و معیارهای در حساب‌برسان
- مصاحبه کتبی، گفتگو با صاحب‌نظران و شاغلان در حرفه حسابداری
- جستجوی اینترنتی و استفاده از مقالات سایت Science Direct, IEEE, Elsevier و برخی سایتهای دیگر که مقاله پژوهشی دارند.

در این تحقیق پایایی پرسشنامه با استفاده از روش آلفای کرونباخ و با بهره‌گیری از نرم افزار SPSS مورد آزمایش قرار گرفتند. مقدار آلفای کرونباخ و پرسشنامه‌های استفاده شده در این پژوهش در جدول ۱ ارائه شده است. با توجه به اینکه مقدار آلفای کرونباخ به دست آمده برای همه پرسشنامه‌ها از مقدار ۸۵ درصد بیشتر است، می‌توان نتیجه گرفت، پایایی پرسشنامه‌ها از پایایی مناسبی برخوردار است. همچنین از آنجاکه الگوی مفهومی پژوهش، برخاسته از پیشینه پژوهش و نشان دهنده نظرهای متخصصان و خبرگان موضوع است، روایی محتوایی آن مورد تأیید است.

جدول ۱- پرسشنامه‌های استفاده شده در پژوهش

آلفای کرونباخ	مقیاس اصلی (لیکرت)	نام پرسشنامه
۰/۹۶۹	روش ۵ امتیازی (۱= کاملاً مخالف و ۵= کاملاً موافق)	محیط اخلاقی (ویکتور و کالن، ۱۹۸۸)
۰/۹۹۴	روش ۵ امتیازی (۱= کاملاً مخالف و ۵= کاملاً موافق)	تعهد حرفه‌ای (کلاکمن و هنینگ، ۲۰۰۰)
۰/۸۸۵	روش ۷ امتیازی (۱= کاملاً مخالف و ۷= کاملاً موافق)	ارزشهای اخلاقی (هانت و ویتل، ۱۹۸۶)
۰/۹۰۸	روش ۹ امتیازی (۱= کاملاً مخالف و ۹= کاملاً موافق)	ایدئولوژی اخلاقی (فورست، ۱۹۸۰)
۰/۹۴۱	روش ۵ امتیازی (۱= کاملاً مخالف و ۵= کاملاً موافق)	عملکرد حسابرسان (یورستا و توفیکور، ۲۰۱۶)

۵- یافته‌های پژوهش

خلاصه اطلاعات پاسخ‌دهندگان بر اساس فراوانی جمعیت شناختی آنها در جدول ۲ ارائه شده است. نتایج آمار توصیفی نشان می‌دهد آقایان با تعداد ۲۳۳ نفر معادل ۷۷/۷ درصد از کل شرکت کنندگان بیشتر از خانمها در پژوهش به پاسخنامه‌ها جواب داده‌اند. همچنین نتایج آمار توصیفی بیانگر این است که عمده پاسخ‌دهندگان با تعداد ۱۹۱ نفر، متاهل بوده‌اند. بعلاوه اکثر آنها بین ۳۱ تا ۴۰ سال سن داشته و از نظر تحصیلات افراد دارای کارشناسی ارشد با تعداد ۱۳۴ نفر بیشترین شرکت‌کنندگان در پژوهش بوده‌اند. بر اساس آمار به‌دست آمده حسابرسان با سابقه مساوی یا بالای ۱۵ سال با تعداد ۱۲۹ نفر، بیشترین آمار پاسخ‌دهندگان به پرسشنامه‌ها را تشکیل داده‌اند. از نظر سمت در موسسه، شرکاء موسسه‌ها با تعداد ۱۲۰ نفر در رتبه اول پاسخ‌دهندگان قرار دارند. همچنین مطابق آمار به‌دست آمده، از نظر بزرگی موسسه، افراد شاغل در موسسه‌های سطح متوسط بیشترین آمار مشارکت در پژوهش را داشته‌اند.

دول ۲- جدول فراوانی جمعیت شناختی پاسخگویان به پرسشنامه

درصد	فراوانی	شرح	
۲۲/۳	۶۷	زن	جنسیت
۷۷/۷	۲۳۳	مرد	
۶۳/۷	۱۹۱	متاهل	وضعیت تاهل
۳۶/۳	۱۰۹	مجرد	
۹/۳	۲۸	کمتر از ۳۰ سال	سن
۴۹	۱۴۷	بین ۳۱ تا ۴۰ سال	
۲۸	۸۴	بین ۴۱ تا ۵۰ سال	
۱۳/۷	۴۱	بیشتر از ۵۱ سال	
۳۳/۳	۱۰۰	دکتری	میزان تحصیلات
۴۴/۷	۱۳۴	فوق لیسانس	
۲۲	۶۶	لیسانس	
۱۴/۳	۴۳	۵ سال و کمتر	سابقه حرفه‌ای
۲۰	۶۰	۶ تا ۱۰ سال	
۲۲/۷	۶۸	۱۱ تا ۱۵ سال	
۴۳	۱۲۹	بیشتر از ۱۵ سال	
۱۴/۷	۴۴	حسابرس	موقعیت در موسسه
۶/۷	۲۰	حسابرس ارشد	
۱۵/۳	۴۶	سرپرست	
۶/۳	۱۹	سرپرست ارشد	
۴۰	۱۲۰	شریک	
۱۷	۵۱	مدیر	اندازه موسسه حسابداری
۱	۳	تک مالکی	
۷/۳	۲۲	کوچک	
۴۸/۷	۱۴۶	متوسط	
۴۳	۱۲۹	بزرگ	
۱۰۰	۳۰۰	کل	

نتایج آزمون نرمالیتی کولموگروف-اسمیروف و برر سی ضرایب چولگی و کشیدگی در جدول ۳ ارائه گردیده است. همانگونه که در جدول ۳ مشاهده می‌گردد با توجه به اینکه اعداد چولگی و کشیدگی به اندازه کافی به صفر نزدیک نیستند و مقدار معناداری آزمون کولموگروف-اسمیرنوف برای همه متغیرها کوچکتر از $0/01$ می‌باشد در نتیجه فرض نرمال بودن داده‌ها تایید نمی‌شود. لذا برای آزمون مدل و فرضیه‌ها از روش حداقل مربعات جزئی به عنوان یکی از روشهای معادلات ساختاری استفاده می‌شود. زیرا در این روش چنانچه اعتبار مدلها تأیید گردد، با وجود نرمال نبودن داده‌ها نیز، نتایج قابل اعتماد هستند.

جدول ۳- نتایج آزمون نرمالیتی (آزمون کولموگروف - اسمیرنوف)

نام متغیر	آماره آزمون	مقدار معناداری	چولگی	کشیدگی
مراقبت حرفه ای	۰/۱۰۵	۰/۰۰۰	-۰/۰۱۷	-۱/۲۷۲
قوانین و مقررات	۰/۱۵۹	۰/۰۰۰	-۰/۰۷۷	-۱/۲۴۵
ضوابط موسسه	۰/۱۷۸	۰/۰۰۰	-۰/۲۵۸	-۰/۵۵۷
محیط ابزاری	۰/۱۰۸	۰/۰۰۰	-۰/۰۶۵	-۱/۱۷۵
کارایی محور	۰/۱۵	۰/۰۰۰	-۰/۰۶۵	-۱/۱۹۸
محیط مستقل	۰/۱۷۲	۰/۰۰۰	-۰/۰۰۸	-۱/۲۴۲
محیط اخلاقی	۰/۰۳۹	۰/۰۰۰	۰/۰۰۲	-۰/۴۳۴
ایده آل گرایی	۰/۱۷۹	۰/۰۰۰	۱/۵۱۴	۲/۳۹۹
نسبی گرایی	۰/۱۱۵	۰/۰۰۰	۰/۳۵۶	-۰/۹۳۹
ایدئولوژی اخلاقی	۰/۱۳۶	۰/۰۰۰	۰/۱۱۶	-۱/۰۴۳
تعهد حرفه ای	۰/۱۷۹	۰/۰۰۰	۰/۲۳	-۰/۵۸۱
ارزش های اخلاقی	۰/۱۵۹	۰/۰۰۰	-۰/۱۰۹	-۰/۶۸۸
عملکرد شغلی حسابرسان	۰/۰۷۹	۰/۰۰۰	-۰/۰۴۸	-۰/۶۸۵

در مدل‌سازی معادلات ساختاری دو نوع رابطه می‌تواند بین متغیرها وجود دارد. نخست، روابط میان متغیرهای پنهان مدل و متغیرهای آشکار مدل و دوم، روابطی که میان یک متغیر پنهان با سایر متغیرهای پنهان در مدل وجود دارد. در مدل‌های معادلات ساختاری برای بررسی مناسب بودن سوال‌های پرسشنامه جهت اندازه‌گیری متغیرهای پنهان، از مدل اندازه‌گیری یا مدل تحلیل عاملی تأییدی، در فرایند برازش مدل استفاده می‌گردد.

جهت بررسی برازش مدل‌های اندازه‌گیری، معیارهای پایایی و روایی همگرا استفاده می‌شود. برای ارزیابی پایایی مدل سه پارامتر همسانی درونی گویه‌ها، اعتبار ترکیبی هریک از سازه‌ها و مقادیر واریانس استخراج شده مربوط به سازه‌ها مورد ارزیابی قرار می‌گیرد. برای بررسی همسانی درونی گویه‌ها، ارزش تی‌ولیبو مرتبط با هر یک از بارهای عاملی نشانگرهای متغیر مکنون مربوطه، باید بزرگتر یا مساوی ۱/۹۶ باشد. همچنین بار عاملی مورد قبول برای هر معرف ۰.۷ و سطح معنی داری ۰.۱ است. معرف‌هایی که دارای بارعاملی کمتر از ۰.۷ هستند لازم است از مدل حذف شوند. نتایج آزمون بررسی همسانی گویه‌ها نشان داد کلیه گویه‌ها دارای بار عاملی بالای ۰.۷ هستند و لذا همسانی درونی گویه‌ها مورد تأیید می‌باشد.

بررسی اعتبار ترکیبی هریک از سازه ها

نتایج بدست آمده طبق آزمون PLS algorithm در برنامه smart PLS، نشان می دهد با توجه به اینکه همه سازه های مدل بالاتر از ۰.۷ می باشد، نشان دهنده قابل قبول بودن اعتبار ترکیبی مدل می باشد (طباطبائی و لسانی، ۱۳۹۵). این امر بیان می دارد شرط دوم پایایی مدل برقرار می باشد. ضریب پایایی کرونباخ نیز برای همه متغیر ها از مقدار ۰.۶ بیشتر است. جدول ۴ نتایج آزمون اعتبار ترکیبی هریک از سازه ها را نشان می دهد.

مقادیر واریانس استخراج شده مربوط به سازه ها (AVE) برای تائید مدل باید بیش از ۰/۵ باشد (طباطبائی و لسانی، ۱۳۹۵). مقادیر (AVE) در جدول ۴ نشان می دهد، شرط سوم پایایی مدل محقق شده است و مقدار واریانس استخراج شده برای هریک از سازه ها بیش از مقدار قابل قبول است. با بررسی بار عاملی هر یک از گویه ها نیز مشخص شد بار تقاطعی مربوط به گویه های مدل، قابل قبول می باشد، بطوریکه بار عاملی هر یک از گویه ها بر سازه خود بیش از ۰.۱ می باشد. بررسی همبستگی بین متغیر های پنهان هم، نشان از تائید مدل داشت. (نتایج این آزمون به علت کاهش حجم مقاله ارائه نشده است. دسترسی به داده های این آزمون از طریق ارتباط با نویسنده مسئول قابل دستیابی است)

جدول ۴- بررسی اعتبار ترکیبی هریک از سازه ها

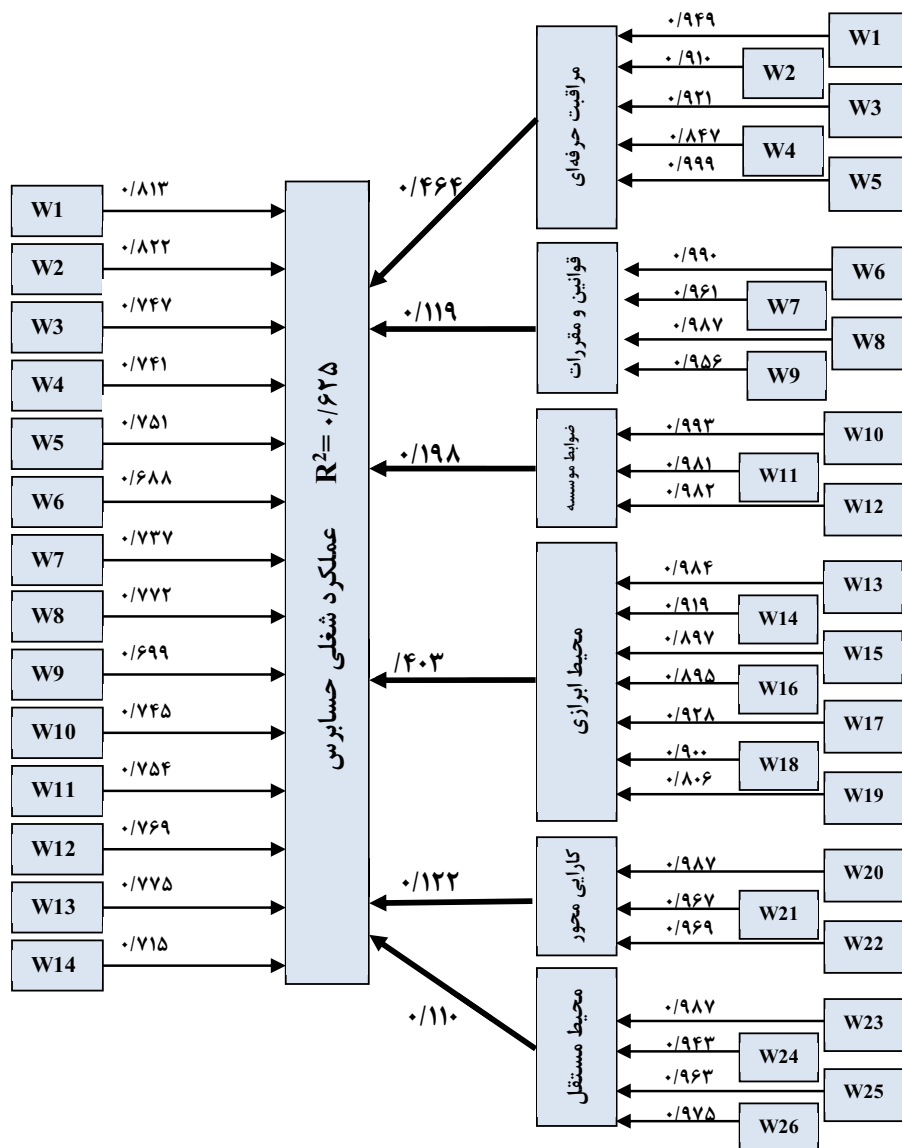
سازه ها	آلفای کرونباخ	اعتبار ترکیبی هریک از سازه ها	مقادیر واریانس استخراج شده مربوط به سازه ها (AVE)
مراقبت حرفه ای	۰/۹۴۶	۰/۹۵۹	۰/۸۲۴
قوانین و مقررات	۰/۹۷۶	۰/۹۸۲	۰/۹۳۳
ضوابط موسسه	۰/۹۸۵	۰/۹۹۰	۰/۹۷۱
محیط ابزاری	۰/۹۶۱	۰/۹۶۸	۰/۸۱۴
کارایی محور	۰/۹۷۰	۰/۹۸۰	۰/۹۴۳
محیط مستقل	۰/۹۷۷	۰/۹۸۳	۰/۹۳۶
ایده آل گرایی	۰/۹۰۳	۰/۹۱۵	۰/۵۲۰
نسبی گرایی	۰/۹۱۳	۰/۹۱۴	۰/۵۳۱
تعهد حرفه ای	۰/۹۹۴	۰/۹۹۵	۰/۹۲۴
ارزش های اخلاقی	۰/۸۸۵	۰/۹۱۶	۰/۶۸۵
عملکرد شغلی حسابرسان	۰/۹۴۱	۰/۹۴۸	۰/۵۶۷

نتایج آزمون فرضیه‌ها

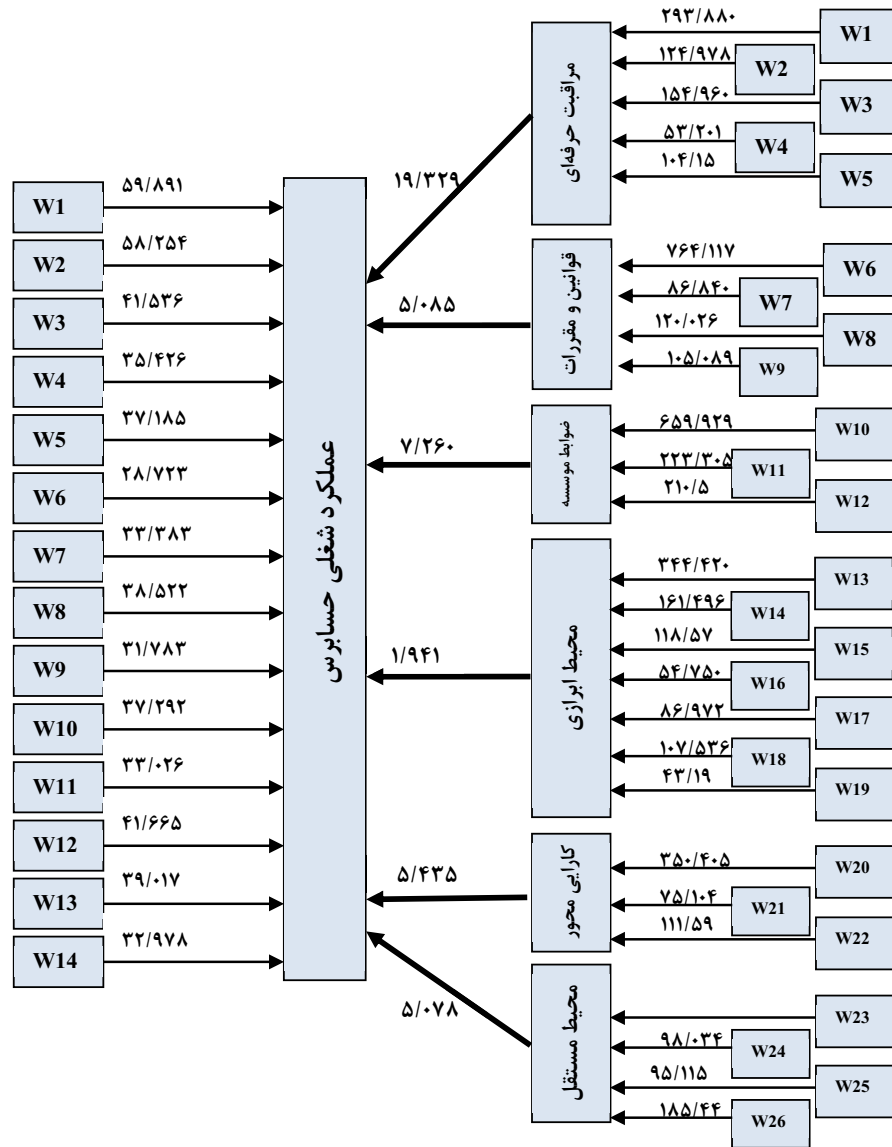
جهت بررسی فرضیه‌های فرعی ۱-۱ الی ۱-۶ از مدل ساختاری ارائه شده در شکل‌های ۲ و ۳ استفاده شده است. همچنین مقدار آماره t و ضریب استاندارد متغیرها در جدول ۵ ارائه شده است.

شکل ۲- مدل معادلات ساختاری مربوط به فرضیه‌های فرعی ۱-۱ تا ۱-۶ (ضرایب

استاندارد شده)



شکل ۳- مدل معادلات ساختاری مربوط به فرضیه‌های فرعی ۱-۱ تا ۱-۶ (ضرایب معنی داری)



معیار R^2 در مدلیابی معادلات ساختاری، تاثیر یک عامل برون زا، روی یک عامل درون زا در مدل نشان می‌دهد. برای مناسب بودن برازش مدل از سه مقدار $0/19$ (ضعیف)، $0/33$ (متوسط) و $0/67$ (قوی) استفاده می‌شود. مطابق نتایج مندرج در جدول ۵، با توجه به اینکه مقدار R^2 برابر $0/625$ بوده و به مقدار $0/67$ نزدیک می‌باشد، برازش قوی مدل ساختاری تأیید می‌شود (تننهاوس و همکاران، ۲۰۰۴). کیفیت یا اعتبار مدل نیز با استفاده از شاخص اعتبار اشتراک^۱ و شاخص اعتبار حشو^۲ تعیین می‌شود. در مدل ساختاری، شاخص اعتبار اشتراک را با CV-Com و شاخص حشو را با Q^2 (استون - گیسر) یا CV-Red نشان می‌دهند. میزان اعتبار مدل که به واسطه قدرت پیش‌بینی عامل یا عاملهای برون‌زا مشخص می‌شود، با استفاده از مقدار معیار Q^2 در سه سطح تعیین شده $0/02$ (کم)، $0/15$ (متوسط) و $0/35$ (قوی)، سنجیده می‌شود (تننهاوس و همکاران، ۲۰۰۴). بر اساس نتایج ارائه شده در جدول ۵ که مربوط به مدل اول پژوهش حاضر می‌باشد، شاخص اعتبار اشتراک برابر $0/574$ و شاخص اعتبار حشو یا معیار Q^2 برابر $0/351$ است. لذا بر اساس مقایسه مقادیر به‌دست آمده با مقادیر ارزیابی این شاخصها، کیفیت یا اعتبار مدل در سطح قوی مورد تأیید قرار می‌گیرد.

معیار برازش^۳ (GOF) نیز به پژوهشگر این امکان را می‌دهد که پس از تأیید برازش قسمت اندازه‌گیری و قسمت مدل ساختاری در پژوهش خود، فرایند برازش بخش کلی را در مدل ساختاری بررسی و کنترل نماید. سه مقدار $0/1$ ، $0/25$ و $0/36$ به ترتیب به عنوان مقادیر ضعیف، متوسط و قوی برای Gof معرفی شده‌اند (تننهاوس و همکاران، ۲۰۰۴). مقدار به‌دست آمده GOF در مدل اول این پژوهش برابر $0/731$ است. با توجه به اینکه مقدار GOF بیشتر از مقدار $0/36$ می‌باشد، مقدار GOF نشان از برازش مناسب مدل دارد. در مدل‌های معادلات ساختاری مقدار آماره تی در واقع ملاک اصلی تایید یا رد فرضیات است. اگر این مقدار آماره به ترتیب از $1/64$ ، $1/96$ و $2/58$ بیشتر باشد نتیجه می‌گیریم که آن فرضیه در سطوح 90 ، 95 و 99 درصد تایید می‌شود (کلانتری، ۱۳۸۸). با توجه به مقادیر t مندرج در جدول ۵، و مقادیری که در شکل ۳ نیز مشخص است، نشان می‌دهد در تمام فرضیه‌ها مقادیر t بیشتر از $1/96$ می‌باشد، لذا تمام فرضیه‌ها در مدل اول پذیرفته می‌شود. همچنین نتایج جدول ۵ نشان می‌دهد محیط ابزاری با مقدار ضریب $0/403$ اثری مثبت و معناداری بر عملکرد حسابرسان دارد. لذا فرضیه فرعی ۱-۱ با عنوان "محیط ابزاری، تاثیر مثبت و معناداری بر عملکرد حسابرسان دارد." پذیرفته می‌شود. همچنین محیط مراقبت حرفه‌ای با مقدار ضریب $0/464$ اثری مثبت و معناداری بر عملکرد

1 Cross validated Commuality (CV-Com)

2 Cross validated redundancy (CV-Red)

3 Goodness of fit (GoF)

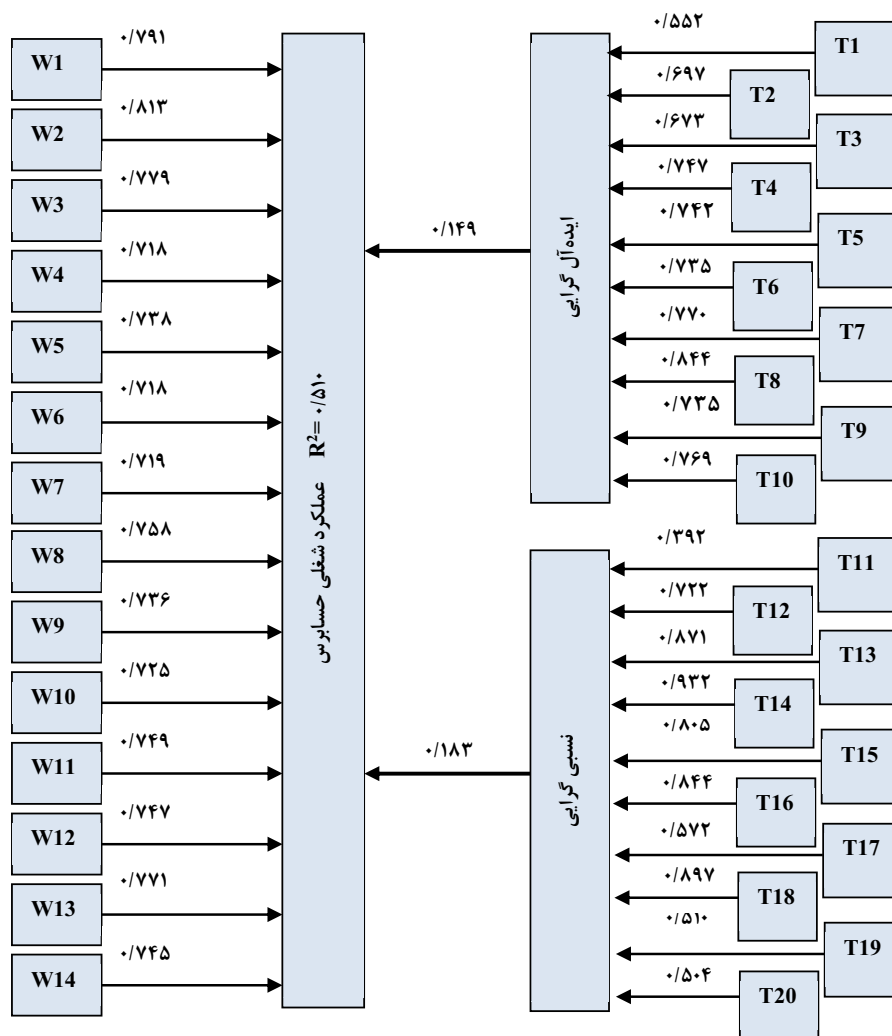
حسابرس دارد. لذا فرضیه فرعی ۱-۲ نیز با عنوان " محیط مراقبت حرفه ای، تاثیر مثبت و معناداری بر عملکرد حسابرسان دارد." پذیرفته می‌شود. مقدار ضریب محیط مستقل نیز با مقدار ۰/۱۱، نشان می‌دهد، این محیط نیز بر عملکرد حسابرس تاثیر مثبت و معناداری دارد. بر همین اساس فرضیه فرعی ۱-۳ نیز تحت عنوان " محیط مستقل، تاثیر مثبت و معناداری بر عملکرد حسابرسان دارد." پذیرفته می‌شود. مقدار ضریب ۰/۱۹۸ برای محیط ضوابط موسسه نیز، تاثیر مثبت و معنی داری را برای این محیط بر عملکرد حسابرس نشان می‌دهد. لذا فرضیه فرعی شماره ۱-۴ نیز با عنوان " محیط ضوابط موسسه، تاثیر مثبت و معناداری بر عملکرد حسابرسان دارد." را نمی‌توان رد کرد. ضرایب محیطهای کارایی محور با مقدار ۰/۱۲۲ و محیط قوانین و مقررات با مقدار ۰/۱۱۹ نیز نشان می‌دهد، تاثیر این محیطها نیز بر عملکرد حسابرسان اثری مثبت و معنادار است. از این رو فرضیه ۱-۵ با عنوان " محیط کارایی محور، تاثیر مثبت و معناداری بر عملکرد حسابرسان دارد." و فرضیه ۱-۶ با عنوان " محیط قوانین و مقررات، تاثیر مثبت و معناداری بر عملکرد حسابرسان دارد." پذیرفته می‌شوند.

جدول ۵- اثرات بر متغیر عملکرد شغلی و مقادیر کیفیت مدل در فرضیه‌های فرعی ۱-۱ تا ۱-۶

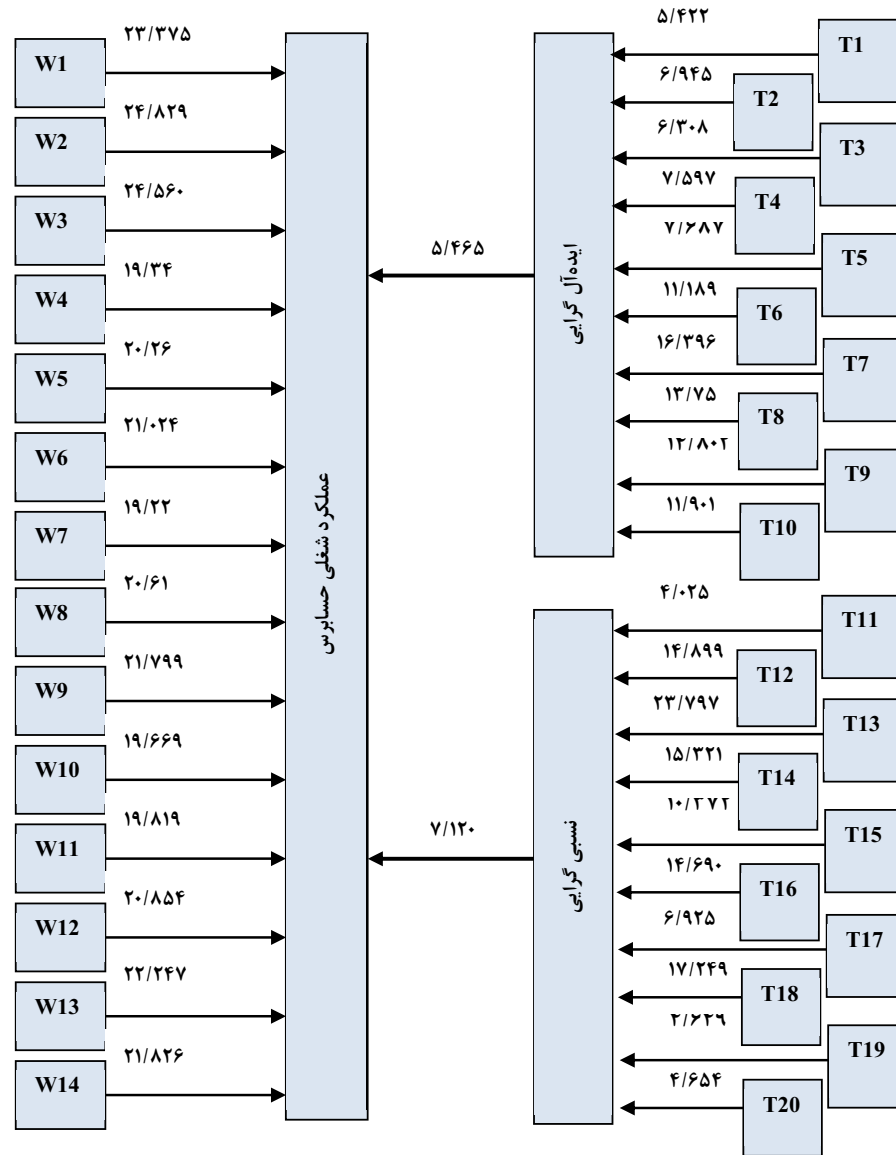
شماره فرضیه	نام مسیر	اثر مستقیم (β)	خطای معیار	T-Value	رد/ تایید فرضیه	معیارهای سنجش اعتبار مدل		
						ضریب تعیین (R ²)	CV Red (Q ²)	CV Com
		-	-	-				
۱-۱	محیط ابزاری ← عملکرد شغلی حسابرسان	۰/۴۰۳	۰/۰۲۴	۱۶/۹۴	تایید	۰/۶۵	۰/۳۵۱	۰/۵۷۴
۲-۱	مراقبت حرفه‌ای ← عملکرد شغلی حسابرسان	۰/۴۶۴	۰/۰۲۴	۱۹/۳۲	تایید	۰/۶۵	۰/۳۵۱	۰/۵۷۴
۳-۱	محیط مستقل ← عملکرد شغلی حسابرسان	۰/۱۱	۰/۰۲۲	۵/۰۷	تایید	۰/۶۵	۰/۳۵۱	۰/۵۷۴
۴-۱	ضوابط موسسه ← عملکرد شغلی حسابرسان	۰/۱۹۸	۰/۰۲۷	۷/۲۶	تایید	۰/۶۵	۰/۳۵۱	۰/۵۷۴
۵-۱	کارایی محور ← عملکرد شغلی حسابرسان	۰/۱۲۲	۰/۰۲۲	۵/۴۳	تایید	۰/۶۵	۰/۳۵۱	۰/۵۷۴
۶-۱	قوانین و مقررات ← عملکرد شغلی حسابرسان	۰/۱۱۹	۰/۰۲۳	۵/۰۸۵	تایید	۰/۶۵	۰/۳۵۱	۰/۵۷۴

جهت بررسی فرضیه‌های فرعی ۱-۴ و ۲-۴ از مدل ساختاری ارائه شده در شکل‌های ۴ و ۵ استفاده شده است. همچنین مقدار آماره t و ضریب استاندارد متغیرها در جدول ۶ ارائه شده است.

شکل ۴- مدل معادلات ساختاری مربوط به فرضیه‌های فرعی ۱-۴ و ۲-۴ (ضرایب استاندارد شده)



شکل ۵- مدل معادلات ساختاری مربوط به فرضیه‌های فرعی ۱-۴ و ۲-۴ (ضرایب معنی داری)



از بررسی مدل مندرج در شکل‌های ۵ و ۴ مرتبط با فرضیه‌های فرعی ۱-۴ و ۲-۴ نتیجه می‌گیریم مدل تحقیق برازش مناسب دارد. در مدل‌های معادلات ساختاری، مقدار آماره تی در واقع ملاک اصلی تایید یا رد فرضیات است. اگر این مقدار آماره به ترتیب از ۱/۹۶، ۲/۵۸ و ۱۳۸۸. بیشتر باشد نتیجه می‌گیریم که آن فرضیه در سطوح ۹۰، ۹۵ و ۹۹ درصد تایید می‌شود (کلانتری، ۱۳۸۸). با توجه به مقادیر t مندرج در جدول ۶، که نشان می‌دهد، در تمام فرضیه‌ها مقادیر t بیشتر از ۱/۹۶ است، لذا تمام فرضیه‌ها در مدل دوم پذیرفته می‌شود. همچنین نتایج جدول ۶ نشان می‌دهد ایده‌آل گرایی با مقدار ضریب ۰/۱۴۹ اثری مثبت و معناداری بر عملکرد حسابرس دارد. لذا فرضیه فرعی ۱-۴ با عنوان "ایده‌آل گرایی در حسابرسان، تاثیر مثبت و معناداری بر عملکرد حسابرسان دارد." پذیرفته می‌شود. نسبی گرایی در حسابرسان نیز با مقدار ضریب ۰/۱۸۳- اثری منفی و معناداری بر عملکرد حسابرس دارد. لذا فرضیه فرعی ۲-۴ نیز با عنوان "نسبی گرایی در حسابرسان، تاثیر منفی و معناداری بر عملکرد حسابرسان دارد." پذیرفته می‌شود.

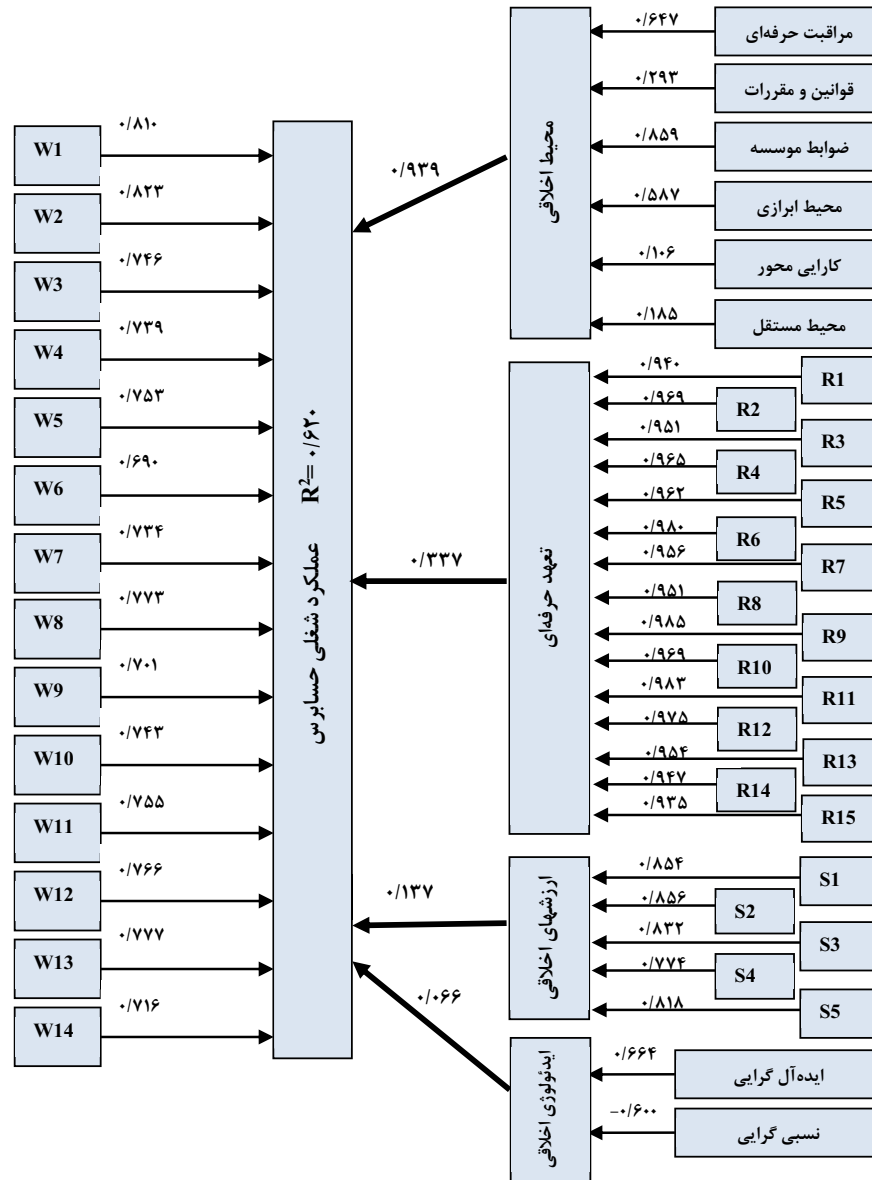
جدول ۶- اثرات بر متغیر عملکرد شغلی و مقادیر کیفیت مدل در فرضیه‌های فرعی ۱-۴ و

۲-۴

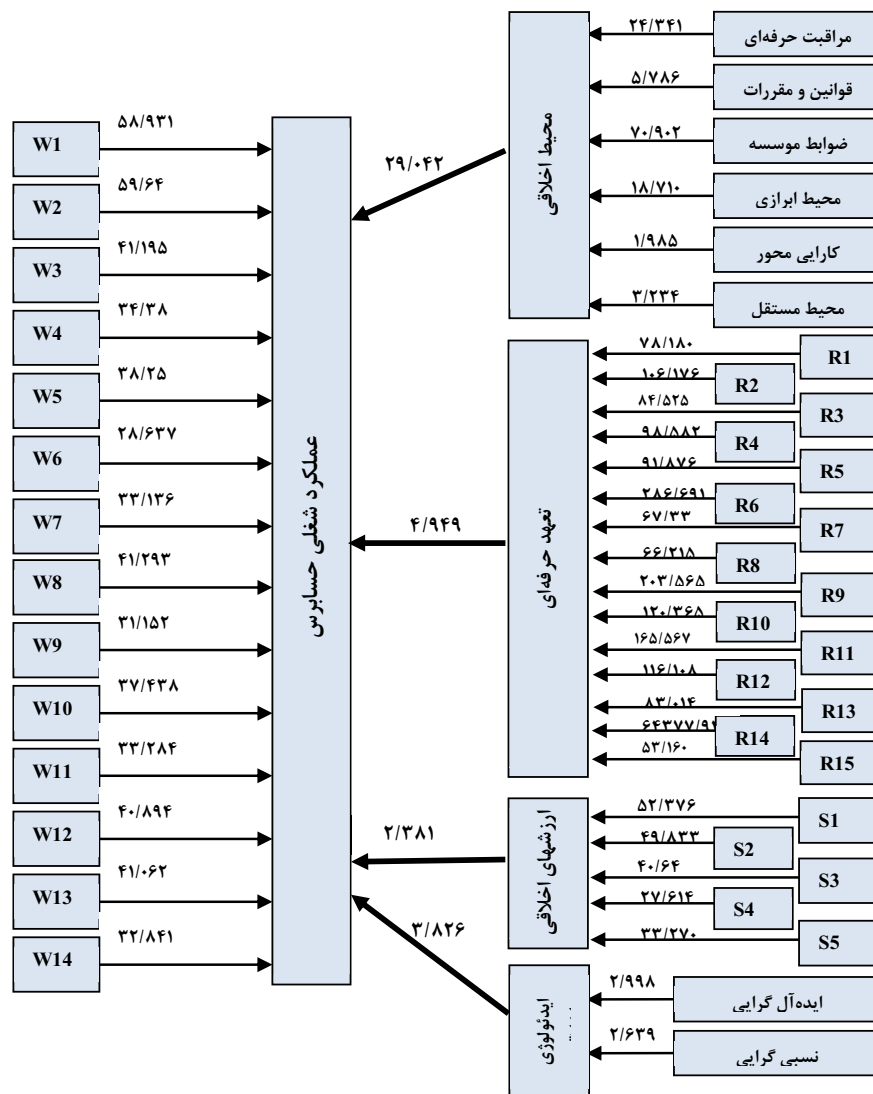
شماره فرضیه	نام مسیر	اثر مستقیم (β)	خطای معیار	T-Value	رد/ تایید فرضیه	معیارهای سنجش اعتبار مدل		
						ضریب تعیین (R^2)	(Q^2) CV Red	CV Com
		-	-	-				
۱-۴	ایده‌آل گرایی ← عملکرد شغلی حسابرسان	۰/۱۴۹	۰/۰۲۷	۵/۴۶۵	تایید	۰/۵۱۰	۰/۲۷۰	۰/۵۶۶
۲-۴	نسبی گرایی ← عملکرد شغلی حسابرسان	-۰/۱۸۳	۰/۰۲۶	۷/۱۲	تایید			

جهت بررسی فرضیه‌های اصلی ۱ الی ۴ از مدل ساختاری ارائه شده در شکل‌های ۶ و ۷ استفاده شده است. همچنین مقدار آماره t و ضریب استاندارد متغیرها در جدول ۷ ارائه شده است.

شکل ۶- مدل معادلات ساختاری مربوط به بررسی فرضیه‌های ۱ الی ۴ (ضرایب استاندارد شده)



شکل ۷- مدل معادلات ساختاری مربوط به بررسی فرضیه‌های اصلی ۱ الی ۴ (ضرایب معناداری)



در مدل پایانی این مطالعه، نتایج جدول ۷، نشان می‌دهد مقدار معیار R^2 برای این مدل برابر $0/۶۲۰$ می‌باشد. برای مناسب بودن برازش مدل از سه مقدار R^2 با سطوح $0/۱۹$ (ضعیف)، $0/۳۳$ (متوسط) و $0/۶۷$ (قوی) استفاده می‌شود (تننهاوس و همکاران، ۲۰۰۴). با توجه به این که مقدار R^2 برابر $0/۶۲۰$ است و نزدیک به مقدار سطح قوی برازش می‌باشد، لذا این معیارها برای تمامی عوامل درون‌زا قوی بوده و برازش مناسب مدل ساختاری سوم این پژوهش نیز تأیید می‌گردد. همچنین بر اساس نتایج ارائه شده در جدول ۷ مربوط به مدل سوم، شاخص اعتبار اشتراک برابر $0/۵۰۰$ و شاخص اعتبار حشو یا معیار Q^2 برابر $0/۳۴۵$ است. لذا بر اساس مقایسه مقادیر به دست آمده با مقادیر ارزیابی این شاخصها، کیفیت یا اعتبار مدل سوم نیز در سطح متوسط مورد تأیید قرار می‌گیرد. همچنین می‌دانیم سه مقدار $0/۱$ ، $0/۲۵$ و $0/۳۶$ به ترتیب به عنوان مقادیر ضعیف، متوسط و قوی برای GOF معرفی شده‌اند (تننهاوس و همکاران، ۲۰۰۴). مقدار به دست آمده GOF در مدل سوم این پژوهش برابر $0/۵۹۴$ است. با توجه به اینکه مقدار GOF بزرگتر از معیار ارزیابی در سطح قوی می‌باشد، مقدار GOF نشان از برازش متوسط مدل دارد. همچنین از بررسی مقدار R^2 و مقادیر آنتی در شکل‌های ۶ و ۷ مرتبط با فرضیه‌های اصلی ۱ الی ۴ نتیجه می‌گیریم مدل تحقیق برازش مناسب دارد. نتایج مندرج در جدول ۷ نشان می‌دهد تی ویو تمام فرضیه‌ها بزرگتر از $1/۹۶$ می‌باشد. همچنین نتایج نشان می‌دهد محیط اخلاقی با مقدار ضریب $0/۹۳۹$ اثری مثبت و معناداری بر عملکرد حسابرس دارد. لذا فرضیه اصلی ۱ با عنوان " محیط اخلاقی، تاثیر مثبت و معناداری بر عملکرد حسابرسان دارد." پذیرفته می‌شود. تعهد حرفه‌ای نیز با مقدار ضریب $0/۳۳۷$ اثری مثبت و معناداری بر عملکرد حسابرس دارد. لذا فرضیه اصلی ۲ نیز با عنوان " تعهد حرفه‌ای در حسابرسان، تاثیر مثبت و معناداری بر عملکرد حسابرسان دارد." پذیرفته می‌شود. ضرایب تاثیر ارزشهای اخلاقی بر عملکرد حسابرسان با مقدار $0/۱۳۷$ و ایدئولوژی اخلاقی با مقدار ضریب $0/۰۶۶$ ، نیز نشان می‌دهد، تاثیر این دو متغیر بر عملکرد حسابرسان اثری مثبت و معنی دار است. از این رو فرضیه ۳ با عنوان " ارزشهای اخلاقی شرکت، تاثیر مثبت و معناداری بر عملکرد حسابرسان دارد." و فرضیه ۴ با عنوان " ایدئولوژی اخلاقی در حسابرسان، تاثیر مثبت و معناداری بر عملکرد حسابرسان دارد." پذیرفته می‌شوند.

جدول ۷- اثرات بر متغیر عملکردشغلی و مقادیر کیفیت مدل در فرضیه‌های اصلی ۱ الی ۴

شماره فرضیه	نام مسیر	اثر مستقیم (β)	خطای معیار	T-Value	رد/ تایید فرضیه	معیارهای سنجش اعتبار مدل		
						ضریب تعیین (R^2)	$(Q^2)CV$ Red	CV Com
		-	-	-				
۱	محیط اخلاقی ← عملکرد شغلی حسابرسان	۰/۹۳۹	۰/۰۳۲	۲۹/۰۴	تایید	۰/۶۲۰	۰/۳۴۵	۰/۵۰۰
۲	تعهد حرفه‌ای ← عملکرد شغلی حسابرسان	۰/۳۳۷	۰/۰۶۸	۴/۹۴	تایید	۰/۶۲۰	۰/۳۴۵	۰/۵۰۰
۳	ارزش‌های اخلاقی ← عملکرد شغلی حسابرسان	۰/۱۳۷	۰/۰۵۸	۲/۳۸	تایید	۰/۶۲۰	۰/۳۴۵	۰/۵۰۰
۴	ایدئولوژی اخلاقی ← عملکرد شغلی حسابرسان	۰/۰۶۶	۰/۰۰۲	۳/۳۲	تایید	۰/۶۲۰	۰/۳۴۵	۰/۵۰۰

۶- نتیجه‌گیری و بحث

مشکلات اخلاقی اخیر حسابرسان در سراسر جهان سبب شده است، بسیاری از موسسات حسابرسی به دنبال ایجاد اعتبار اخلاقی در میان ذینفعانی که از صورتهای مالی حسابرسی شده استفاده می‌کنند، باشند.

بر اساس گزارش جامعه حسابرسان رسمی ایران (۱۳۹۸) تعلیق موسسات حسابرسی رو به افزایش است. عمده دلیل این تعلیقا مشکلات اخلاقی موجود در حرفه است. لذا در این پژوهش به بررسی تاثیر معیارهای رفتار اخلاقی شامل محیط اخلاقی (محیط ابزاری، محیط دلخواه، محیط مستقل، محیط ضوابط، محیط کارایی محور و محیط قانون و مقررات)، تعهد حرفه‌ای، ارزش‌های اخلاقی و ایدئولوژی اخلاقی (ایده‌آل گرایی و نسبی گرایی) بر عملکرد حسابرسان پرداختیم.

نتایج این پژوهش نشان می‌دهد، مدلهای پایایی و روایی مناسبی برخوردار هستند. نتایج نشان داد مولفه‌های متغیر محیط اخلاقی که طی فرضیه‌های فرعی ۱-۱ الی ۱-۶ بیان شدند، تاثیر مثبت و معناداری بر عملکرد حسابرسان دارد. این نتایج با مطالعه اسماعیل و یوهانیس (۲۰۱۸)، مطالعه شفر و همکاران (۲۰۱۶) و خسروآبادی و بنی مهد (۱۳۹۴) مطابقت دارد. این شواهد حاکی از آنست که حسابرسان به‌خوبی به محیط اخلاقی پاسخ می‌دهند. نتایج آزمون فرضیه‌های فرعی ۱-۱ الی ۱-۶، به پیروی کامل حسابرسان از قوانین و سیاستهای حرفه‌ای تاکید دارد. سیاستمداران می‌توانند از این فرصت با بهبود مستمر و جامع بودن این قوانین، بهره برده، تا زمینه برای توسعه یک محیط اخلاقی حرفه‌ای توسط حسابرسان فراهم شود. همچنین

نتایج به توجه حسابرسان به قوانین اخلاقی حرفه و سازمان به جای توجه به تمایلات شخصی مرتبط با محیط مستقل، برای ارائه یک عملکرد بهتر تاکید دارد.

در ادامه پژوهش و آزمون فرضیه‌های فرعی ۴-۱ و ۴-۲ مشخص گردید ایده‌آل‌گرایی بر عملکرد حسابرسان تاثیر مثبت و معنی دار و نسبت‌گرایی حسابرسان بر عملکرد حسابرسان تاثیر منفی و معناداری را دارد. بر مبنای نتایج فرضیه‌های فرعی ۴-۱ و ۴-۲ موسسه‌های حسابرسی باید روشهایی را برای ترغیب حسابرسان خود برای مواجهه مناسب با معضلات اخلاقی به مثابه ایده‌آل‌گرایی برخلاف نسبت‌گرایی ارائه دهند. بر همین اساس فرضیه‌های فرعی ۴-۱ و ۴-۲ پذیرفته شدند. نتایج آزمون این فرضیه‌ها با نتایج مطالعات باغومیان و رجب دری (۱۳۹۹) و هانگ و همکاران (۲۰۱۲) سازگار است.

در ادامه به آزمون فرضیه‌های اصلی ۱ الی ۴ پرداختیم. نتایج نشان داد تمامی متغیرهای اشاره‌شده در فرضیه‌های اصلی تأثیری مثبت و معنی‌دار بر عملکرد حسابرسان دارند. همان‌طور که اسماعیل و یوهانیس (۲۰۱۸) و اکبر (۲۰۱۶) نشان دادند، محیط اخلاقی و تعهد حرفه‌ای بر عملکرد حسابرسان تأثیری مثبت و معنادار است، نتایج پژوهش پیشرو نیز این تأثیر مثبت و معنادار را نشان داد. تأثیر مثبت و معنادار ارزش‌های اخلاقی نیز در این پژوهش با نتایج مطالعات آفیفا و همکاران (۲۰۱۵) سازگار است. نتایج به‌دست‌آمده در خصوص تأثیر مثبت و معنادار ایدئولوژی اخلاقی بر عملکرد حسابرسان در این پژوهش با نتایج مطالعات رجب دری (۱۳۹۹) و هانگ و همکاران (۲۰۱۲) سازگار است. لذا از یک سو مهم است که مدیران موسسه‌های حسابرسی، مراحل لازم را برای تقویت تعهد حسابرسان خود در اجرای قوانین حرفه‌ای در حرفه حسابرسی ایجاد کنند. برخی از طرح‌هایی که آن‌ها می‌توانند انجام دهند، عبارت‌اند از دوره‌های آموزشی مستمر برای حسابرسان، بطوریکه آن‌ها می‌توانند اعتبار خود را حفظ کرده و در مورد آخرین روندهای حسابرسی اطلاع یابند.

از سوی دیگر نیز مدیران موسسه‌های حسابرسی باید اقدامات لازم، برای ترغیب حسابرسان به رعایت رفتار اخلاقی در همه موقعیت‌ها و زمانها را انجام دهند. برای این‌منظور آنها می‌توانند، ضمن برگزاری جلسات مستمر در حوزه اخلاقی کاری، دوره‌های آموزشی را برای این منظور برگزار کنند.

مطالعه حاضر به شناسایی عوامل مهم تأثیرگذار بر رفتار اخلاقی حسابرسان در ایران کمک می‌کند. با توجه به نتایج حاصل از این مطالعه، به تدوین‌کنندگان استانداردهای حسابرسی توصیه می‌شود در هنگام بازبینی و تهیه استانداردهای جدید حسابرسی به مؤلفه‌های رفتار اخلاقی توجه نمایند. تدوین استانداردهای اخلاقی و حرفه‌ای در حرفه حسابرسی می‌تواند به حسابرسان کمک کرده تا وظایف خود را با بهترین توانایی انجام دهند. همچنین با توجه به این‌که نتایج این تحقیق

نشان داد محیط اخلاقی و حساسیت‌های اخلاقی می‌تواند عملکرد حسابرسان را افزایش دهند، به مدیران موسسه‌های حسابرسی توصیه می‌شود مبانی اخلاقی را در فرایند ارزیابی و کنترل کیفیت گزارش‌های حسابرسی، با دقت بیشتر در نظر بگیرند. همچنین با توجه به محدودیت استفاده از همه مؤلفه‌های رفتار اخلاقی در این پژوهش، به پژوهشگران پیشنهاد می‌گردد، جهت پژوهش‌های آتی در حوزه اخلاق حسابرسی، متغیرهای دیگری مانند مسئولیت‌پذیری، امانت‌داری، خودآرامی و هویت اجتماعی را با اثر مستقیم یا با اثر تعدیل‌کنندگی، به مدل این پژوهش اضافه و بر همان مبنا فرضیه‌های موجود و جدید را مورد آزمون قرار دهند.

۷- تقدیر، تشکر و ملاحظات اخلاقی

از کلیه کسانی که در راستای انجام این پژوهش نسبت به تکمیل و ارسال پرسشنامه اقدام نمودند، کمال تشکر را داریم.

۸- پیوستها

پرسشنامه محیط کاری اخلاقی بر اساس مدل ویکتور و کولن محیط اخلاقی (ویکتور و کالن، ۱۹۸۸) هدف: ارزیابی محیط کاری اخلاقی موجود در سازمان از ابعاد مختلف (مراقبت و توجه، قوانین و مقررات، ضوابط، ابزاری، کارآیی مدار، مستقل)

ردیف	عبارات	کاملاً مخالفم	مخالفم	نظری ندارم	موافقم	کاملاً موافقم
۱	در این سازمان انتظار می‌رود که شما همیشه آن چیزی را انجام دهید که به نفع مشتری و عموم باشد.					
۲	در این سازمان، مهم‌ترین دغدغه، خوبی همه افراد در سازمان، به عنوان یک مجموعه کلی است.					
۳	در این سازمان، دغدغه اصلی ما همواره آن است که چه چیزی برای دیگران بهترین است.					
۴	در این سازمان، افراد به دنبال رشد نیکی‌ها و خوبی‌های یکدیگر هستند.					
۵	در این سازمان، در نظر گرفتن ملاحظات مهم سازمانی برای هر کس، بهترین امر است.					
۶	در این سازمان، از افراد انتظار می‌رود فراتر از هر ملاحظه دیگری، قانون و استاندارد های حرفه ای را رعایت کنند.					
۷	در این سازمان، قانون یا اصول اخلاقی حرفه ای ملاحظه اصلی است.					
۸	در این سازمان از افراد انتظار می‌رود تا قوانین و استانداردهای حرفه ای را به شدت رعایت کنند.					

				در این سازمان، اولین ملاحظه آن است که آیا یک تصمیم قوانین را نقض می کند یا خیر.	۹
				در این سازمان، مهم است که ضوابط و خط مشی های سازمان را رعایت کنند.	۱۰
				در این سازمان، افراد موفق بر اساس ضوابط عمل می کنند.	۱۱
				در این سازمان، از همه انتظار می رود تا ضوابط و خط مشی های سازمان را رعایت کنند.	۱۲
				در این سازمان، افراد کاملاً تابع سیاست گذاری ها و برنامه های ابلاغی هستند و آنها را رعایت می کنند.	۱۳
				در این سازمان، افراد بیش از هر چیز دیگری مراقب حفظ منافع فردی خویش هستند.	۱۴
				در این سازمان، افراد بیشتر فعالیت های شخصی خود را تعقیب و پیگیری می کنند.	۱۵
				در این سازمان، هیچ فضایی برای اصول اخلاقی شخصی وجود ندارد.	۱۶
				در این سازمان، از افراد انتظار می رود برای تقویت منافع سازمان هر کاری بدون توجه به عواقب آن انجام دهند.	۱۷
				در این سازمان، افراد نگران منافع سازمان هستند.	۱۸
				در این سازمان، کار تنها زمانی غیر استاندارد قلمداد می شود که به منافع سازمان آسیب بزند.	۱۹
				در این سازمان، از افراد انتظار می رود تا کنترل هزینه ها را در اولویت قرار دهند.	۲۰
				در این سازمان، کارآمدترین روش، همواره راه درست و صحیح می باشد.	۲۱
				در این سازمان، از همه افراد انتظار می رود تا فراتر از هر موضوعی به دنبال انجام کارآمد کارشان باشند.	۲۲
				در این سازمان، از افراد انتظار می رود از باورهای شخصی و اخلاقی خود تبعیت کنند.	۲۳
				در این سازمان، هر فردی خودش تصمیم می گیرد که چه چیزی درست است و چه چیزی غلط.	۲۴
				مهمترین دغدغه در این سازمان، حس هر فرد نسبت به درست و غلط بودن امور است.	۲۵
				در این سازمان، افراد تحت هدایت اصول اخلاقی فردی خود قرار دارند.	۲۶

پرسشنامه تعهد حرفه ای (کلاکمن و هنینگ، ۲۰۰۰)

هدف: ارزیابی پرسشنامه تعهد حرفه ای حسابرسان

ردیف	عبارات	کاملاً مخالفم	مخالفم	نظری ندارم	موافقم	کاملاً موافقم
۱	من تمایل دارم تلاشی بیش از حد مورد انتظار برای موفقیت در حرفه‌ام از خود نشان دهم.					
۲	من از این حرفه در میان دوستان خود به عنوان حرفه‌ای بزرگ یاد می‌کنم.					
۳	من حس وفاداری کمی نسبت به این حرفه دارم.					
۴	من تقریباً هر نوع وظیفه کاری را برای ادامه کار در محیطی که به شغلم مرتبط است می‌پذیرم.					
۵	من دریافتم که ارزشهای من و ارزشهای شغلم مشابه هستند.					
۶	من بسیار افتخار می‌کنم که به دیگران بگویم من بخشی از این حرفه‌ام.					
۷	من می‌توانستم درست به همین میزان با یک حرفه دیگر ارتباط پیدا کنم اگر سازمانی که کار می‌کنم شبیه هم بودند.					
۸	عضوی از این حرفه بودن حس خوبی را در من بوجود می‌آورد که موجب بهتر شدن عملکرد شغلی‌ام می‌گردد.					
۹	تغییرات اندکی در وضعیت کنونی من باعث خواهد شد که من حیطه‌ای را برای کار انتخاب نمایم که مربوط به این حرفه نیست.					
۱۰	من بی‌نهایت خوشحالم که در زمان انتخاب شغل این حرفه را بر دیگر مشاغل ترجیح داده‌ام.					
۱۱	اگر به طور نامحدودی به این حرفه پردازم چیز زیادی برای بدست آوردن ندارد.					
۱۲	غالباً هم عقیده بودن با سیاستهای حرفه را در مسایل مهم مربوط به اعضای آن مشکل می‌بایم.					
۱۳	واقعا آینده این حرفه برایم اهمیت دارد.					
۱۴	برای من این حرفه بهترین حرفه در میان تمامی حرفه‌هاست.					
۱۵	تصمیم ورود به این حرفه یک اشتباه قطعی از جانب من بود.					

پرسشنامه اخلاق سازمانی هانت و همکاران (CEP)(هانت و ویتل، ۱۹۸۶).

هدف: سنجش اخلاق در سازمان

ردیف	عبارات	کاملاً مخالفم	خیلی مخالفم	کمی مخالفم	بی نظرم	کمی موافقم	خیلی موافقم	کاملاً موافقم
۱	مدیران شرکتی که در آن مشغول به کارم، اغلب رفتارهایی را انجام می دهند که از نظر من غیر اخلاقی است.							
۲	گاهی وقت ها لازم است برای موفقیت در شرکتی که در آن مشغول به کارم، برخی از اصول اخلاقی نادیده گرفته شود.							
۳	مدیران ارشد شرکت به صورت کاملاً روشن و شفاف مشخص کرده اند که رفتار غیر اخلاقی در شرکت به هیچ وجه تحمل نخواهد شد.							
۴	اگر مشخص شود مدیری در شرکت جهت دستیابی به سود شخصی (به جای سود سازمان) مرتکب رفتار غیر اخلاقی شده است، به سرعت مجازات خواهد شد.							
۵	اگر مشخص شود که مدیری در شرکت جهت دستیابی به سود شرکت (به جای سود شخصی) مرتکب رفتار غیر اخلاقی شده است، به سرعت مجازات خواهد شد.							

پرسشنامه طبقه بندی ایدئولوژی های اخلاقی فورسیث (فورسیث، ۱۹۸۰).

هدف: بررسی ایده آل گرایی و نسبت قوانین اخلاقی

ردیف	عبارات	کاملاً مخالفم	مخالفم	تقریباً مخالفم	اندکی مخالفم	بی نظرم	اندکی موافقم	تقریباً موافقم	موافقم	کاملاً موافقم
۱	یک شخص باید مطمئن باشد که فعالیت هایش به صورت عمد به دیگران کوچک ترین آسیبی نمی رساند.									
۲	نباید با در مخاطره قرار دادن دیگران، حتی به صورت جزئی مدارا شود.									
۳	در معرض آسیب قرار دادن دیگران برای کسب سود و منفعت همواره اشتباه و غیر قابل پذیرش است.									

										هیچ کس نباید فرد دیگری را به صورت فیزیکی یا روانی مورد صدمه قرار دهد.	۴
										هیچ کس نباید کاری انجام دهد که شأن، منزلت و آسایش دیگران به خطر بیافتد.	۵
										اگر ممکن است که فعالیتی به یک شخص بی گناه آسیب برساند، نباید آن را انجام داد.	۶
										تصمیم گیری برای انجام یک کار، بدون در نظر گرفتن عواقب و اثرات منفی ناشی از آن، اخلاقی نیست.	۷
										شأن، منزلت و آسایش افراد باید مهم ترین دغدغه یک جامعه باشد.	۸
										هیچ گاه نیاز به قربانی کردن رفاه دیگران نیست.	۹
										فعالیت‌های اخلاقی آن‌هایی هستند که با ایده‌آل‌های فعالیت‌های کامل و بدون عیب و نقص، مطابقت دارند.	۱۰
										هیچ حقیقت اخلاقی آن قدر مهم نیست که به صورت یک قاعده و قانون اخلاقی دربیایند.	۱۱
										این که چه چیزی اخلاقی است، با توجه به هر موقعیت و جامعه‌ای متغیر است.	۱۲
										استانداردهای اخلاقی باید به صورت فردی در نظر گرفته شوند؛ زیرا چیزی را که یک شخص اخلاقی می‌داند، ممکن است از نظر شخص دیگر غیر اخلاقی باشد.	۱۳
										راستی و درستی انواع مختلف اخلاقیات قابل تعیین نیست.	۱۴
										نمی‌توان به این سوال که چه چیزهایی اخلاقی هستند پاسخ داد؛ زیرا این که چه چیزهای اخلاقی و چه چیزهایی غیر اخلاقی هستند به نظر شخص بر می‌گردد.	۱۵
										استانداردهای اخلاقی تنها قانون‌های شخصی هستند که نشان می‌دهند یک شخص چگونه باید رفتار کند و برای	۱۶

									قضاوت کردن در مورد دیگران مناسب نیستند.
									۱۷ ملاحظه‌های اخلاقی در روابط بین‌فردی آن قدر پیچیده است که باید به افراد اجازه داده شود قانون‌های شخصی مختص به خودشان را در این زمینه تنظیم کنند.
									۱۸ کدبندی کردن یک موقعیت اخلاقی برای جلوگیری از بروز برخی از فعالیت‌ها می‌تواند مانعی برای حل مسائل و رفع مشکلات خود شخص باشد.
									۱۹ هیچ قانون ثابتی در زمینه دروغ نمی‌تواند تعیین شود، جایز بودن یا نبودن دروغ فقط به موقعیت آن بستگی دارد.
									۲۰ این که یک دروغ اخلاقی یا غیر اخلاقی است، فقط به شرایط محیطی و موقعیتی بستگی دارد.

پرسشنامه ارزیابی عملکرد حسابرسان (یورستا و توفیکور، ۲۰۱۶).

بسیار مخالفم	کمی مخالفم	نظری ندارم	کمی موافقم	بسیار موافقم	عبارات	ردیف
					من از نظر کمی، از نتیجه کاری که انجام می‌دهم راضی هستم.	۱
					من از نظر کیفی، از نتیجه کاری که انجام می‌دهم راضی هستم.	۲
					من از حجم کار روزانه‌ای که انجام می‌دهم راضی هستم.	۳
					من از میزان مهارت‌های ارتباط کلامی‌ام راضی هستم.	۴
					من از مهارت‌های ارتباط نوشتاری‌ام راضی هستم.	۵
					من از توانایی خود برای پذیرش مسئولیتها و انجام کار مشخص راضی هستم.	۶
					من از توانایی خود نسبت به بکارگیری مهارت‌های حرفه‌ای و مسئولیت‌های تعریف شده‌ام راضی هستم.	۷
					من از توانایی خود برای پیروی کردن از رویه‌ها و رهنمودها راضی هستم.	۸
					من از توانایی خود برای برنامه‌ریزی و سازماندهی کارهایم راضی هستم.	۹

۱۰	من از توانایی خود برای سرپرستی و نظارت بر کار دیگران راضی هستم.				
۱۱	من از کیفیت عملکردم با توجه به استفاده از قانون، مقررات و استانداردهای حسابداری و حسابرسی راضی هستم.				
۱۲	من از توانایی خود برای مدیریت زمان و هزینه، راضی هستم.				
۱۳	من از توانایی خود برای رسیدن به هدفهای پیش‌بینی شده راضی هستم.				
۱۴	من از نظر چگونگی ارتباط برقرارکردن با صاحبکارانم احساس رضایت می‌کنم.				

فهرست منابع

- باغومیان، رافیک و رجب‌دُری، حسین. (۱۳۹۹)، رابطه بین ایدئولوژی اخلاقی و استرس حسابداران رسمی. حسابداری مدیریت، ۱۳(۴۵)، صص ۱۸۷-۱۹۹.
- برادران حسن زاده، رسول؛ قنبری، یوسف؛ برنا، محمد رضا. (۱۳۹۷)، لزوم توسعه سنج‌های مفاهیم اخلاقی در حسابداری و حسابرسی. چشم انداز حسابداری و مدیریت، ۱(۱)، صص ۱-۱۳.
- جامعه حسابداران رسمی. (۱۳۹۸)، گزارش سالانه شورای عالی جامعه حسابداران رسمی سال ۱۳۹۸.
- خداامردی، الهه و حاجیها، زهره. (۱۳۹۴)، نقش فرهنگ اخلاقی در عملکرد حسابرسان. فصلنامه اخلاق در علوم و فناوری، ۱۱(۳)، صص ۱۳۰-۱۲۵.
- خسروآبادی، طاهره و بنی‌مهد، بهمن. (۱۳۹۴)، پیش‌بینی بی‌اخلاقی و فساد مالی با توجه به اعتماد اجتماعی در حرفه حسابرسی. فصلنامه اخلاق در علوم و فناوری، ۱۰(۴)، صص ۴۵-۵۳.
- رمضان احمدی، محمد؛ آهنگری؛ عبدالمجید، صالحی‌نیا؛ محسن. (۱۳۹۸)، مدل‌سازی سازه‌های مؤثر بر اخلاق حرفه‌ای حسابرسی با بکارگیری مدل‌سازی ساختاری - تفسیری از دیدگاه خبرگان حرفه. فصلنامه حسابداری ارزشی و رفتاری، ۴(۸)، صص ۳۱۷-۲۸۱.
- کلانتری، خلیل (۱۳۸۸)، مدل‌یابی معادله ساختاری در تحقیقات اجتماعی-اقتصادی. تهران: انتشارات فرهنگ صبا. چاپ اول.
- صالحی، تابنده. (۱۳۹۵)، رابطه اخلاق حرفه‌ای حسابرس و کیفیت حسابرسی. اخلاق در علوم و فناوری، ۱۱(۳)، صص ۷۷-۸۶.

- طباطبائی، سیدسجاد و لسانی، مهدی. (۱۳۹۵). اعتباریابی آمادگی فرصت‌یابی حرفه‌ای مبتنی بر رویکرد حداقل مربعات جزئی. فصلنامه اندازه‌گیری تربیتی، ۷(۲۶)، ص ۱۹۹-۲۲۴.
- علوی، سید محمد. (۱۳۹۸). عوامل و موانع کیفیت حسابرسی در ایران. فصلنامه حسابدار رسمی. صص ۲۸-۳۹. (۴۶)۲.
- مهدوی، دکتر غلامحسین و ابراهیمی، فهیمه. (۱۳۹۴). تأثیر اخلاقیات بر تعهد سازمانی و حرفه‌ای حسابداران (مطالعه موردی: دانشگاه‌های علوم پزشکی و خدمات بهداشتی درمانی). حسابداری سلامت، ۴(۲)، صص ۸۷-۱۰۳.
- نمازی، محمد و رجب‌دُری، حسین. (۱۳۹۷). اخلاق حرفه‌ای حسابرسی در ایران: تحلیل محتوا. مطالعات تجربی حسابداری مالی، ۱۵(۵۹)، صص ۱-۳۴.

- Afifah, U., R. N. Sari, R. Anugerah, And Z. M. Sanusi. 2015. The effect of role conflict, self-efficacy, professional ethical sensitivity on auditor performance with emotional quotient as moderating variable. *Procedia Economics and Finance* 31: 206-212.
- Akbar, M. 2016. Pengaruh Komitmen Profesional, Efikasi Diri, dan Tekanan Ketaatan terhadap Pengambilan Keputusan Etis Auditor dengan Pertimbangan Etis sebagai Variabel Moderating (Studi Empiris pada Kantor Akuntan Publik di Kota Makassar). Universitas Islam Negeri Alauddin Makassar.
- Asry, S., And H. Ginting. 2020. Effect of Professional Ethics and Emotional Intelligence on Auditor Performance. *Journal of Research in Business, Economics, and Education* 2(3): 576-589.
- Bakri, B. 2014. Analisis komitmen profesional dan sosialisasi antisipatif serta hubungannya dengan Whistleblowing. *Al-Mizan*, 10(1), 152-167.
- Bonner, S. E. (1994). A model of the effects of audit task complexity. *Accounting, organizations and society*, 19(3), 213-234.
- Clikeman, P. M., And Henning, S. L. 2000. The socialization of undergraduate accounting students. *Issues in Accounting Education* 15(1): 1-17.
- Drozd, I., M. Pysmenna., & V. Volkov. (2020). Management Of Ethical Behavior Of Auditors. *Baltic Journal of Economic Studies* 6(4): 66-71.
- Deshpande, S. P., J. Joseph, And X. Shu. 2011. Ethical climate and managerial success in China. *Journal of Business Ethics* 99(4): 527-534.
- Dewi, P. P., And K. T. Dwiyaniti. 2018. Professional commitment, self-efficacy and ethical decision auditor. *International research journal of management, IT and social sciences* 5(6): 93-104.
- Drozd, I., M. Pysmenna., And V. Volkov. 2020. MANAGEMENT OF ETHICAL BEHAVIOR OF AUDITORS. *Baltic Journal of Economic Studies* 6(4): 66-71.
- Fishbein, M., And I. Ajzen. 2010. Prediction and change of behavior: The reasoned action approach. In: New York: Psychology Press.
- Forsyth, D. R. 1980. A taxonomy of ethical ideologies. *Journal of Personality and Social psychology* 39(1): 175.

- Gibson, J., J. Ivancevich, and R. Konopaske. 2011. *Organizations: Behavior, structure, processes*: McGraw-Hill Higher Education.
- Huang, C.-C., C.-S. You, and M.-T. Tsai. 2012. A multidimensional analysis of ethical climate, job satisfaction, organizational commitment, and organizational citizenship behaviors. *Nursing ethics* 19(4): 513-529.
- Hunt, S. D., and S. Vitell. 1986. A general theory of marketing ethics. *Journal of macromarketing* 6(1): 5-16.
- Ismail, S. 2015. Influence of emotional intelligence, ethical climates, and corporate ethical values on ethical judgment of Malaysian auditors. *Asian Journal of Business Ethics* 4(2): 147-162.
- Ismail, S., and N. Yuhanis. 2018. Determinants of ethical work behaviour of Malaysian public sector auditors. *Asia-Pacific Journal of Business Administration* 10(1):21-34
- Iyer, V. M., A. Jones III., and Raghunandan, K. 2018. Factors related to internal auditors' organizational-professional conflict. *Accounting Horizons* 32(4): 133-146.
- Janitra, W. A., H. Hardi, and M. Wiguna. 2017. Pengaruh Orientasi Etika, Komitmen Profesional, Komitmen Organisasi, dan Sensitivitas Etis terhadap Internal Whistleblowing (Studi Empiris pada Skpd Kota Pekanbaru). Riau University.
- Kish-Gephart, J. J., D. A. Harrison, and L. K. Treviño. 2010. Bad apples, bad cases, and bad barrels: meta-analytic evidence about sources of unethical decisions at work. *Journal of applied Psychology* 95(1): 1-31.
- Mansor, T. M. T., A. M. Ariff, and H. A. Hashim. 2020. Whistleblowing by auditors: the role of professional commitment and independence commitment. *Managerial Auditing Journal* 35(8): 1-23.
- Morales-Sánchez, R., M. Orta-Pérez, and Rodríguez-Serrano, M. Á. 2019. The Benefits of Auditors' Sustained Ethical Behavior: Increased Trust and Reduced Costs. *Journal of Business Ethics* 166(8): 1-19.
- Nugraha, T., N. Azlina, and J. Julita. 2017. Pengaruh Komitmen Profesional, Lingkungan Etika, Sifat Machiavellian Dan Personal Cost Terhadap Intensi Whistleblowing Dengan Retaliasi Sebagai Variabel Moderating (Studi Empiris Pada Perusahaan Perbankan Yang Berada Di Kota Pekanbaru). Riau University 4(1): 2030-2044.
- Poór, J., R. Alas, S. Vanhala, P. Kollár, A. Slavic, N. Berber, . . . Ferencikova, S. 2015. Idealism and relativism in ethics: The results of empirical research in seven CEE countries & one North European country. *Journal of East European Management Studies* 29(1): 484-505.
- Shafer, W. E., R. S. Simmons, and R. W. Yip. 2016. Social responsibility, professional commitment and tax fraud. *Accounting, Auditing & Accountability Journal* 29(1): 111-134.
- Shafer, W. E., and Z. Wang. 2010. Effects of ethical context on conflict and commitment among Chinese accountants. *Managerial Auditing Journal* 25(4): 377-400.

- Tenbrunsel, A. E., & K. Smith-Crowe. 2008. 13 ethical decision making: where We've been and where We're going. *Academy of management Annals* 2(1): 545-607.
- Tenenhaus, M., S. Amato, & V. Esposito Vinzi. 2004. A global goodness-of-fit index for PLS structural equation modelling. Paper presented at the Proceedings of the XLII SIS scientific meeting 2(1): 739-742.
- Yuresta, D., & S. E, Taufikur Rahman. 2011. Analisis Pengaruh Motivasi, Stres, Reward dan Rekan Kerja terhadap Kinerja auditor di Kantor Akuntan Publik (Doctoral dissertation, [Yogyakarta]: Universitas Gadjah Mada).
- Victor, B., & J. B. Cullen. 1988. The organizational bases of ethical work climates. *Administrative science quarterly* 33(1): 101-125