

## The Impact of role Ambiguity on Auditors' Honesty and Competence with an Emphasis on the Moderating Role of Spiritual Intelligence

**Marzieh Momeni**

*Ph.D Student in Accounting, Sari Branch, Islamic Azad University, Sari, Iran  
momeni1353@gmail.com .*

**Ali Zabihi\***

*Assistant Professor of Accounting, Sari Branch, Islamic Azad University Sari, Iran  
(Corresponding Author) azabihi95@yahoo.com*

**Khosro Fghani Makrani**

*Associate Professor in Accounting, Semnan Branc, Islamic Azad University, Semnan,  
Iran. Iran kh.makarani@chmail.ir*

### Abstrac

The auditing profession has a fundamental role in increasing the quality and credibility of financial reports, and in the discussion of the quality of auditing services, in addition to auditors' specialized knowledge and skills, auditors' ethical characteristics are very important. Therefore, the purpose of this research is the effect of role ambiguity on the honesty and competence of auditors with regard to the moderating role of spiritual intelligence using the structural equation model approach. The statistical research population of auditors working in the audit organization and private sector audit institutions is a member of the official accountants society of Iran in the year ۱۴۰۰. Barclay et al.'s (۱۹۹۰) method was used to calculate the number of selected samples and ۲۶۰ people were selected by Barclay's method. The research data was collected from Armega Zarfar (۲۰۱۶), Rizohos and Lirtsman (۱۹۷۰) and Amram (۲۰۰۷) questionnaires, and structural equation method was used for modeling and hypothesis testing using Smart PLS software. The results of this research show that role ambiguity has a negative and significant effect on the honesty and competence of auditors. Also, the results of the research indicate that spiritual intelligence does not moderate the negative effect of role ambiguity on the integrity and competence of the auditor. The results of this research can help audit institutions to recognize and improve ethical dimensions and spiritual intelligence in auditors working in the profession, reduce role ambiguity, improve the work environment for emotional health,

evaluate performance based on competence, and make work processes smoother

**Key words:** Role Ambiguity, Honesty, Competence, Spiritual Intelligence, Auditor.

Copyrights



This license only allowing others to download your works and share them with others as long as they credit you, but they can't change them in any way or use them commercial.

## بررسی تأثیر ابهام نقش بر صداقت و شایستگی حسابرسان با توجه به نقش تعدیلی هوش معنوی

مرضیه مومنی<sup>۱</sup>    علی ذبیحی\*<sup>۲</sup>    خسرو فغانی<sup>۳</sup>

تاریخ دریافت: ۱۴۰۲/۰۵/۰۴

تاریخ پذیرش: ۱۴۰۲/۰۶/۲۲

### چکیده

حرفه حسابداری نقش اساسی در افزایش کیفیت و اعتبار گزارش‌های مالی دارد و در بحث کیفیت خدمات حسابداری علاوه بر دانش و مهارت تخصصی حسابرسان، ویژگی‌های اخلاقی حسابرسان بسیار با اهمیت می‌باشد. بنابراین هدف این پژوهش تأثیر ابهام نقش بر صداقت و شایستگی حسابرسان با توجه به نقش تعدیلگری هوش معنوی با استفاده از رویکرد مدل معادلات ساختاری می‌باشد. جامعه آماری پژوهش حسابرسان شاغل در سازمان حسابداری و موسسات حسابداری بخش خصوصی عضو جامعه حسابداران رسمی ایران در سال ۱۴۰۰ می‌باشد. روش نمونه‌گیری تصادفی و برای محاسبه تعداد نمونه انتخابی از روش بارکلای و همکاران (۱۹۹۵) استفاده شده‌است و تعداد ۲۶۰ نفر نمونه به روش بارکلای انتخاب شده‌اند. برای جمع‌آوری داده‌های پژوهش از پرسشنامه آرمگا زارفر (۲۰۱۶)، ریزو هوس و لیرترمن (۱۹۷۰) و آمرام (۲۰۰۷) و برای مدل سازی و آزمون فرضیه‌ها از روش معادلات ساختاری با استفاده از نرم افزار اسمارت پی ال اس (PLS) استفاده شده‌است. نتایج این پژوهش نشان می‌دهد که ابهام نقش بر صداقت و شایستگی حسابرسان تأثیر منفی و معناداری دارد. همچنین نتایج پژوهش حاکی از آن است که هوش معنوی شدت تأثیر منفی ابهام نقش بر صداقت و شایستگی حسابرس را کاهش نمی‌دهد. نتایج این پژوهش می‌تواند به موسسات حسابداری در شناخت و بهبود ابعاد اخلاقی و هوش معنوی در حسابرسان شاغل در حرفه، کاهش ابهام نقش، بهبود محیط کار برای سلامت عاطفی، ارزیابی عملکرد مبتنی بر شایستگی و روان‌تر کردن فرایندهای کاری کمک کند.

**واژگان کلیدی:** ابهام نقش، صداقت شایستگی، هوش معنوی، حسابرس

<sup>۱</sup> دانشجوی دکتری حسابداری، واحد ساری، دانشگاه آزاد اسلامی، ساری، ایران. momeni1353@gmail.com  
<sup>۲</sup> استادیار گروه حسابداری، واحد ساری، دانشگاه آزاد اسلامی، ساری، ایران (نویسنده مسئول)، azabihhi95@yahoo.com  
<sup>۳</sup> دانشیار گروه حسابداری، واحد سمنان، دانشگاه آزاد اسلامی، سمنان، ایران. kh.makarani@chmail.ir

## ۱-مقدمه

در عصر کنونی جهانی شدن، تقاضا برای نتایج حسابرسی با کیفیت، در حال افزایش است. حسابرسان ملزم به داشتن شایستگی بیشتر و نگرش استقلال طلبانه در کار هستند، زیرا کیفیت حسابرسی ارائه شده توسط حسابرسان در معرض نظارت عموم قرار دارد. رسوایی‌های زیادی در مورد حسابرسان از داخل و خارج کشور وجود دارد. افزایش رسوایی‌های مالی که رخ داده است، تأثیر عمده‌ای بر اعتماد عمومی به حرفه حسابرسی گذاشته است، بنابراین دیدگاه مردم نسبت به حسابرسان را بدتر می‌کند (ماس و همکاران، ۲۰۲۳). حسابرسان باید افشاگرهای شجاعی باشند تا حسابرسی‌های حاصل به نفع مردم باشد. تقلب یا تخلفی که رخ می‌دهد منجر به خسارات هنگفتی خواهد شد (مدیاتی و همکاران، ۲۰۲۰).

عملکرد<sup>۱</sup> حسابرس نتیجه تلاش‌ها و یافته‌های حسابرس در حین انجام وظایف خود و اظهار نظر در مورد این است که آیا صورت‌های مالی به طور منصفانه ارائه شده است یا خیر. عملکرد حسابرس<sup>۲</sup> مبین کیفیت حسابرسی، کمیت کار، و به موقع بودن بر اساس مسئولیت‌های محول شده به حسابرس می‌باشد. علاوه بر این، عملکرد خوب حسابرس تکمیل وظایف حسابرسی است که توسط حسابرس مطابق با استانداردهای حسابرسی و به موقع انجام شده است (مورتی و همکاران، ۲۰۲۳). با استناد به تحقیقات پیشین عوامل زیادی بر کیفیت حسابرسی تأثیر دارند که برخی از این عوامل عبارتند از: دوره تصدی حسابرس، افزایش سطح دقت رسیدگی‌های کارگروه کنترل کیفیت، افزایش دانش مهارتی حسابرسان، انجام حسابرسی مبتنی بر فکر و درک حسابرسان از نظام راهبری و کنترل داخلی شرکتها (آقایی و همکاران، ۱۳۹۸).

ابهام نقش<sup>۳</sup> از جمله عواملی است که بر عملکرد و کیفیت حسابرسی تأثیر می‌گذارد (یونیارتی و همکاران، ۲۰۲۰). ابهام نقش یکی از ابعاد ساختار نظریه نقش<sup>۴</sup> است. ابهام نقش به معنای مشخص و واضح نبودن مسئولیت و وظایف فردی در چارچوب مشخص است. وقتی فردی مسئولیت و نقشی را بر عهده بگیرد اما اطلاعات دقیقی در مورد نحوه انجام آن نقش نداشته باشد، وظایف فردی به خوبی تعریف نشده باشد، فرد با ابهام نقش روبرو خواهد شد (توبر و کالینز، ۲۰۰۰). افراد در موقعیت‌های ابهام نقش، کمبود اطلاعات در مورد وظایف و مسئولیت‌های خود را تجربه می‌کنند که این امر می‌تواند منجر به فرسودگی شغلی شود (مسلاخ، ۱۹۸۴). زیرا انجام

<sup>۱</sup> performance<sup>۲</sup> Auditor performance<sup>۳</sup> Role ambiguity<sup>۴</sup> Role theory

کار در شرایط ابهام نقش مستلزم سطوح بیش از حد انرژی و منابع ذهنی است. این وضعیت انرژی مصرف شده منجر به احساس فرسودگی شغلی می‌شود (جکسون و همکاران، ۱۹۸۶).

عدم اطمینان نسبت به حیطه مسئولیت و انتظارات دیگران از عملکرد فرد همچنین ابهام در خصوص نحوه ارزشیابی خویش و نیز بی‌اطلاعی از مسیر پیشرفت و کسب ارتقا شغلی از مصادیق ابهام نقش موقعیت‌های کاری است (بامبرو همکاران، ۱۹۸۹). فشار زمانی موجود در یک پروژه حسابرسی فرصت برطرف سازی ابهامات بوجود آمده شغلی را از حسابرسان می‌گیرد و ابهام نقش بروز می‌کند (دیزورت و همکاران، ۱۹۹۷). همچنین تغییر ساختار و مقررات پرسنلی مؤسسات، مشکلاتی را برای حسابرسان ایجاد می‌کند که منجر به ابهام نقش و نهایتاً انگیزه ای برای ترک شغل می‌شود (امیرالدین، ۲۰۱۹). به عبارت دیگر، ابهام نقش به خاطر استرس شغلی ناشی از فشار کار زیاد بوجود می‌آید که باعث ترک شغل در حسابرسی و نیز کاهش کیفیت خدمات حسابرسی می‌شود (غلامی و همکاران، ۱۴۰۱). ابهام نقش زمانی رخ می‌دهد که انتظارات نقش به وضوح درک نشده باشد و حسابرس مطمئن نباشد که چه کاری را باید انجام دهد. علاوه بر این ابهام نقش می‌تواند باعث استرس کاری شود که منجر به ممانعت حسابرس در انجام وظایفش، یعنی ارائه گزارش‌های حسابرسی با کیفیت می‌شود (ماس و همکاران، ۲۰۲۳). عواملی همچون فشار زمانی، تعارض کار خانواده و ابهام نقش که امروزه در حسابرسی به بخش جدایی ناپذیر از حرفه درآمده است، می‌تواند استرس شغلی رادر اعضای شاغل در یک گروه حسابرسی بالاببرد که نتیجه آن رفتارهای کاهنده کیفیت حسابرسی است (غلامی و همکاران، ۱۴۰۱).

از طرفی دیگر، وجود اخلاق حرفه‌ای موجب اعتماد و اعتباربخشی حرفه حسابرسی و در درازمدت به خوشنامی حرفه می‌انجامد. مدیران بسیاری از موسسات حسابرسی به این نتیجه رسیده‌اند که جهت ممانعت و کاهش رفتارهای غیر حرفه‌ای و کاهنده کیفیت حسابرسی کارکنان خود، باید یک محیط اخلاقی را در موسسه خود به وجود آورند (رویایی و همکاران، ۱۳۹۱). اخلاق حرفه‌ای به عنوان یک رکن اساسی و مهم که شامل عینیت و صداقت در گزارش‌های مالی یک حسابرس است، می‌تواند نقش تعیین کننده بر عملکرد و صحت گزارش‌های حسابرسی داشته باشد (اریاب سلیمانی، ۱۳۹۳). منشور اخلاقی فدراسیون بین‌المللی حسابداران<sup>۱</sup> اصول اساسی را که باید توسط حسابرسان و حسابداران رعایت شود مشخص می‌کند. این اصول عبارتند از: صداقت، درستکاری، استقلال، شایستگی و بی‌طرفی (اردلین، ۲۰۱۳).

سوکریا در هارجانتو (۲۰۱۴) بیان می‌کند که صداقت<sup>۲</sup>، کیفیتی است که زیربنای اعتماد عمومی است و یک معیار برای حسابرسی برای آزمون تمام تصمیماتی است که می‌گیرند. صداقت

<sup>۱</sup> International Federation of Accountants

<sup>۲</sup> integrity

حسابرس نقش مهمی در تعیین کیفیت حسابداری ایفا می‌کند. در کار حسابداری، صداقت به عنوان اصل اساسی حسابرس نه تنها برای حفظ اعتماد عمومی بلکه برای قضاوت آنها در مورد مسائل اخلاقی تلقی می‌شود. استانداردهای حرفه‌ای حسابداری بیان می‌کند: حسابداری باید توسط یک نفر انجام شود، یا افراد بیشتری که دارای تخصص یا آموزش کافی به عنوان حسابرس هستند. شایستگی<sup>۱</sup> حسابرس به توانایی حسابرس برای به کارگیری عملی و ماهرانه دانش و تجربیات کسب شده در اجرای عینی و دقیق فرآیند حسابداری مربوط می‌شود (زحمتکش و رضازاده، ۲۰۱۷). شایستگی حسابرس همچنین مستلزم آن است که حسابرس رفتار اخلاقی را در کار خود انجام دهد. یکی از جنبه‌های مهم شایستگی، با آموزش رسمی شروع می‌شود و با تجربه کاری تقویت می‌شود. این بدان معناست که حسابرس عمومی نه تنها باید دانش عمومی در مورد حرفه حسابداری کسب کند، بلکه باید آموزش فنی تخصصی (تجربه کاری حسابرسان واقعی) را نیز کسب کند (رامدین، ۲۰۲۳).

از آنجا که صداقت و شایستگی از ابعاد اخلاق حرفه‌ای حسابرسان می‌باشد و باتوجه به اهمیتی که اخلاق حرفه‌ای حسابرسان در حسابداری دارد، بنابراین هدف این پژوهش تأثیر ابهام نقش بر صداقت و شایستگی حسابرسان با توجه به نقش تعدیلی هوش معنوی<sup>۲</sup> می‌باشد.

وقوع رسوایی‌های مالی نه تنها تحت تأثیر اخلاقیات بلکه تحت تأثیر سطح معنویت‌گرایی حسابرس نیز قرار داشت. لوبیس (۲۰۱۱) استدلال می‌کند که علاوه بر استانداردهای اخلاقی که باید تجدید شوند، جنبه اصلی که می‌تواند بر بحران اخلاقی و اعتماد به حرفه حسابداری غلبه کند، تأکید بر معنویت‌گرایی و مذهب برای سرکوب تأثیر فردگرایی (احساسات) موجود در یک حرفه حسابداری بر شخص است. کاراکاس (۲۰۱۰) اظهار می‌دارد که گنجاندن معنویت در محیط کار باعث افزایش رفاه کارکنان از طریق افزایش روحیه، تعهد و بهره‌وری آنها می‌شود و استرس، خستگی و کل‌نگری کارکنان در محل کار را کاهش می‌دهد. حسابرسان همچنین به ویژگی‌های مرتبط با معنویت نیاز دارند، بنابراین باید سعی کنند کارهایی را انجام ندهند که می‌تواند به خود و دیگران آسیب برساند (لوکمن، ۲۰۱۷).

هوش معنوی تأثیر شایستگی، استقلال و تضعیف ابهام نقش بر کیفیت حسابداری را تقویت می‌کند (دنی اس وهمکاران، ۲۰۲۰). نتایج پژوهش کلاو (۲۰۲۰)، نشان می‌دهد اگر حسابرس وظایف کاری را به درستی انجام دهد، کیفیت حسابداری بهتر حاصل می‌شود. بنابراین هرچه هوش معنوی حسابرس بالاتر باشد، شایستگی حسابرس بالاتر است و می‌تواند کیفیت حسابداری

<sup>۱</sup> competence

<sup>۲</sup> Spiritual Intelligence

را بهبود بخشد. در مطالعات پیشین، نقش هوش معنوی در اخلاق و رفتار انسان، از دیدگاه سایر رشته‌ها بررسی شده است. ولی در رشته حسابداری خصوصاً در زمینه حسابرسی، این موضوع کمتر بررسی شده و نیاز است که این دیدگاه مورد بررسی قرارگیرد تا خلاء پژوهش‌های صورت گرفته در این زمینه برطرف شود. از این رو بادر نظرگرفتن تأثیر هوش معنوی بر ابعاد اخلاقی حسابرس(صداقت و شایستگی)، مسأله اصلی این پژوهش این است که آیا با افزایش هوش معنوی در بین حسابرسان می‌توان تأثیر منفی ابهام نقش بر ابعاد اخلاقی(صداقت و شایستگی) کاهش داد و کیفیت حسابرسی را بهبود بخشید؟ با توجه به ضرورت بررسی ابعاد موثر بر اخلاق حسابرسان و به تبع آن بر کیفیت حسابرسی و ارتقای این شاخص در انجام عملیات حسابرسی انجام این پژوهش ضرورت جدی دارد. از این رو، این پژوهش به دنبال پاسخ به این پرسش‌ها است: آیا ابهام نقش بر صداقت و شایستگی حسابرسان تأثیر دارد؟ آیا هوش معنوی تأثیرمنفی ابهام نقش را بر صداقت و شایستگی حسابرسان تضعیف می‌کند؟ بنابراین، نوآوری این پژوهش بررسی ابعادی از ویژگی شخصیتی حسابرسان است که بر کیفیت حسابرسی موثر است.

## ۲- مبانی نظری و پیشینه پژوهش

یکی از اصلی‌ترین وظایف حسابرسان مستقل که دلیل وجودی آن است، حسابرسی صورتهای مالی است که باید این اطمینان معقول را به استفاده کنندگان از صورتهای مذکور بدهد که مطابق استانداردهای حسابداری تهیه شده اند و عاری از تحریف و اشتباه با اهمیت هستند(رامدین، ۲۰۲۳). این اظهارنظر مستلزم دارا بودن صلاحیتهای حرفه ای و صداقت حسابرس است. حسابرس باید به هر نحوی استاندارد بالای صداقت خود را حفظ کند، زیرا نقض این امر منجر به بی‌اعتمادی به حرفه حسابرسی می‌شود. مواردی مانند انرون و ورلد کام نمونه‌هایی هستند که اعتماد عمومی به حرفه حسابرسی زیر سوال رفته است(رامدین، ۲۰۲۳). علاوه براین، حرفه حسابرسی نیازمند بررسی اخلاق حرفه‌ای حسابرسان و ابعاد آن است. زیرا ماهیت و فرایند کار حسابداران و حسابرسان به گونه‌ای بوده که نیازمند رعایت اخلاق حرفه‌ای، حتی قبل از وقوع مشکلات در دو دهه اخیر بوده است(روزبخش و همکاران، ۱۴۰۱). درپیش‌گفتار آیین اخلاق و رفتار حرفه‌ای حسابداران رسمی ایران آمده است از آنجا که حسابداران رسمی نقش اعتبار بخشی به اطلاعات مالی را دارند. درصورتی کارشان قابل اعتماد و اتکا خواهد بود که علاوه بر دانش، مهارت، تجربه و آموزش مستمر، از فضیلت‌های اخلاق چون درستکاری، صداقت، واقع بینی، استقلال و بی‌طرفی و حفظ منافع عمومی خود را با رعایت آیین رفتار پذیرفته شده‌ای انجام دهند(آیین اخلاق و رفتار حرفه‌ای حسابداران رسمی، ۱۳۹۸). از آنجا که مطابق با آیین اخلاق و رفتار حرفه‌ای حسابداران رسمی ایران صداقت و شایستگی از ابعاد اخلاقی حسابرسان می‌باشد بطور جداگانه در زیر بیان می‌شوند:

**صداقت<sup>۱</sup>:** فدراسیون بین‌المللی حسابداران<sup>۲</sup> در منشور اخلاقی، صداقت را به عنوان یک کد اخلاقی برای حسابرسی صورت زیر تعریف کرده است:

صداقت فقط مستلزم درستکاری نیست بلکه رفتار منصفانه و راستگویی است. در متن آیین اخلاق و رفتار حرفه‌ای حسابداران رسمی ایران آمده است که اصل درستکاری، همه حسابداران رسمی را به صداقت و صراحت در همه روابط حرفه‌ای و روابط کسب و کار خود ملزم می‌کند. برخورد منصفانه و راستگویی نیز از دیگر الزامات ضمنی اصل درستکاری است (آیین اخلاق و رفتار حرفه‌ای حسابداران رسمی، ۱۳۹۸، ص ۱۹).

حسابرسان باید از صداقت بالایی برخوردار باشند تا مردم بتوانند همچنان به خدماتی که ارائه می‌کنند باور داشته باشند. برای حفظ و گسترش اعتماد عمومی، حسابرسان باید تمام مسئولیت‌های حرفه‌ای خود را با درجه بالایی از صداقت با حرفه‌ای بودن، عینی، مبتنی بر واقعیت، بی‌طرف، صادقانه و باز بودن نسبت به واحد مورد بررسی انجام دهد (کریشناو همکاران، ۲۰۲۰). صداقت مستلزم رعایت استانداردهای اخلاقی توسط اعضا است. بنابراین حسابرس صادق و درستکار، می‌تواند کیفیت حسابرسی ارائه شده را بهبود بخشد. در صورتی می‌توان به کیفیت حسابرسی دست یافت که حسابرس از صداقت خوبی برخوردار باشد. حسابرسان به عنوان پیشرو در اجرای تکالیف حسابرسی، باید همواره دانش قبلی خود را بهبود و ارتقاء بخشند و آن را در عمل بکار گیرند (واردیاتی، ۲۰۱۶).

السوغایر (۲۰۲۱)، صداقت را به عنوان یک پیش نیاز برای همه کسانی می‌داند که در راستای منافع عمومی عمل می‌کنند. براین اساس صداقت مستلزم آن است که حسابرسان منصف و صادق باشند و هم استانداردهای اخلاقی و اصول حسابرسی از جمله استقلال، عینیت رفتار حرفه‌ای و حفاظت از منافع عمومی را رعایت کنند (السوغایر، ۲۰۲۱). اردلین (۲۰۱۳) در پژوهش خود بیان کرد که صداقت برای یک منشور اخلاقی از اهمیت بالایی برخوردار است. حسابرسان موظفند در حین کار خود و همچنین در کلیه ارتباطات با کارکنان سازمانهای حسابرسی شده به شدت به استانداردهای رفتاری بالا پایبند باشند. صداقت را می‌توان برحسب آنچه درست و عادلانه است سنجید. این امر مستلزم آن است که حسابرسان هم از شکل و هم از روح استانداردهای حسابرسی آگاه باشند. همچنین از آنها انتظار می‌رود که اصول استقلال و عینیت را رعایت کنند، استانداردهای رفتار حرفه‌ای را حفظ کنند، با در نظر گرفتن منافع عمومی تصمیم بگیرند و در نهایت صداقت را در کار خود نشان دهند (اردلین، ۲۰۱۳).

<sup>۱</sup>Honesty

<sup>۲</sup> International Federation of Accountants



**شایستگی<sup>۱</sup>:** شایستگی توانایی، مهارت و دانشی است که رهبر یا کارمند در انجام وظایف و مسئولیت‌های خود در سازمان دارد. تعریف شایستگی حسابرس عبارت است از توانایی حسابرسان برای به کارگیری دانش و تجربه خود در انجام حسابرسی به گونه‌ای که حسابرسان بتوانند حسابرسی را با دقت شهودی و عینی انجام دهند (بادجوری، ۲۰۱۱). اولین استاندارد بین‌المللی حسابرسی بیان می‌کند که حسابرسی باید توسط فرد یا افرادی انجام شود که دارای تخصص فنی و آموزش کافی به عنوان حسابرس را داشته باشند. با این بیان همه سازمانهایی که حسابرسان در آن حضور دارند، مسئول اطمینان از انجام هر آزمون توسط حسابرسانی هستند که مجموعاً دارای سطح معینی از دانش و مهارت لازم برای انجام کار هستند (مالتوس و همکاران، ۲۰۰۹). شایستگی حسابرس یکی از مؤلفه‌های مهم در انجام حسابرسی است، زیرا شایستگی بر میزان موفقیت حسابرسان در کشف تقلب تأثیر می‌گذارد. احتمال یافتن اشتباهات و ناهنجاری‌های در صورت‌های مالی حسابرسی شده توسط حسابرس تحت تأثیر توانایی فنی حسابرسان (تحصیلات، تجربه و حرفه‌ای بودن)، استقلال و رفتار حسابرسان در انجام حسابرسی است (دی آنجلو، ۱۹۸۱). لی و استون (۱۹۹۵) بیان کردند که تعریف شایستگی، مهارتی کاملاً صریح است که می‌تواند برای اجرای عینی یک فرآیند حسابرسی مورد استفاده قرار گیرد. شایستگی مستلزم داشتن تحصیلات رسمی در حسابرسی، حسابداری و همچنین تجربه کافی در حرفه حسابرسی است که در حال انجام است و همچنین تحصیلات حرفه‌ای مستمر. در حالی که به گفته مولیادی (۲۰۰۹) می‌توان شایستگی حسابرسی را از طریق آموزش تجربی به دست آورد. هر یک از اعضا باید تلاش کنند تا به بالاترین سطح شایستگی دست یابند تا از کیفیت خدمات اطمینان حاصل کنند و مطابق با اصول اخلاقی قابل اجرا، از حرفه‌ای بودن بالایی برخوردار باشند (پاسپیتاساری و همکاران، ۲۰۱۹). طبق نظر آرنس (۲۰۰۸) شایستگی یک کیفیت شخصی است که باید در اختیار حسابرس باشد که از طریق سوابق تحصیلی رسمی حسابرسی و حسابداری، آموزش حرفه‌ای کافی و آموزش حرفه‌ای مستمر به دست می‌آید. تحقیقات حسابرسی، شایستگی حسابرس را به عنوان توانایی تعریف می‌کند که دارای دانش (تحصیلات و تجربه) و مهارت‌ها (تخصص) مورد نیاز برای یک کار خاص و همچنین توانایی به کارگیری دانش و مهارت‌ها است. علاوه بر این، این تعریف بیان می‌کند که صلاحیت حسابرس همچنین مستلزم آن است که حسابرس رفتار اخلاقی را در کار خود انجام دهد (رامدین، ۲۰۲۲).

<sup>۱</sup> competence

**ابهام نقش<sup>۱</sup>:** ابهام نقش یکی از ابعاد ساختار نظریه نقش است. ابهام نقش زمانی اتفاق می‌افتد که یک کارمند با مشکلاتی همچون دریافت اطلاعات ناقص، خط‌مشی و جهت‌گیری نامشخص، اختیارات نامشخص، ابهام در وظیفه محوله و ناتوانی در برقراری روابط با سایرین مواجه باشد (انگوران و ارسلان، ۲۰۲۱). علاوه بر این ابهام نقش، ناهماهنگی در فرایندهای اجرایی، نقض سلسله مراتب، شرح وظایف و بی‌کفایتی روابط سازمانی را شامل می‌شود. بنابراین ابهام نقش به فشار زمانی در کار ناشی از عدم شفافیت و یا عدم درک صحیح وظایف است، اشاره دارد (ذول کاپلی و همکاران، ۲۰۲۲). طبق نظر راجرز و مولنار (۱۹۷۶)، ابهام نقش تأثیر قابل توجهی بر عملکرد کارکنان دارد (آملین، ۲۰۱۷). افراد در موقعیت های ابهام نقش، کمبود اطلاعات در مورد وظایف و مسئولیت های خود را تجربه می‌کنند. کمبود اطلاعات یا اهداف و مسیرهای نامشخص منجر به فرسودگی شغلی می‌شود. زیرا انجام کار در شرایط ابهام نقش، مستلزم سطوح بیش از حد انرژی و منابع ذهنی است (مسلاخ، ۱۹۸۴). این وضعیت انرژی مصرف شده منجر به احساس فرسودگی شغلی می‌شود (جکسون و همکاران، ۱۹۸۶) ابهام نقش زمانی اتفاق می‌افتد که یک کارمند اطلاعات ناکافی در زمینه خط مشی و جهت‌گیری، حدود اختیارات، وظیفه و رابطه با دیگران، برای انجام کار خود داشته باشد (بامبرو همکاران، ۱۹۸۹).

عدم اطمینان نسبت به حیطه مسئولیت و انتظارات دیگران از عملکرد فرد نحوه ارزشیابی مسیر پیشرفت، رده خود در گروه حسابرسی همگی از مواردی هستند که جزو مصادیق ابهام نقش موقعیت شغلی محسوب می‌گردند (بامبرو همکاران، ۱۹۸۹). لازم به ذکر است که فشار زمانی موجود در یک پروژه حسابرسی فرصت ایجاد شفافیت در موارد ابهام را از حساب‌برسان می‌گیرد و ابهام نقش بروز می‌کند (دیزورت و همکاران، ۱۹۹۷). تغییر ساختار و مقررات پرسنلی مؤسسات، مشکلاتی را برای حساب‌برسان ایجاد می‌کند که منجر به ابهام نقش و انگیزه ترک شغل می‌شود (امیرالدین، ۲۰۱۹). شرایط ابهام نقشی را که توسط حساب‌برس تجربه می‌شود، نشان می‌دهد که حساب‌برس از برنامه حسابرسی باید انجام شود، مطمئن نیست که چگونه حسابرسی را به موقع کامل کند (ریبل و مایکلز، ۱۹۹۰). اگر حساب‌برس سطح بالاتری از ابهام نقش را تجربه کند، بر سطح عملکرد او تأثیر می‌گذارد و به طور فزاینده‌ای کیفیت عملکردش کاهش می‌یابد. البته این موضوع بر رضایت شغلی حساب‌برس نیز تأثیر می‌گذارد. فربی (۲۰۱۶) بیان می‌کند که ابهام نقش بر رضایت شغلی تأثیر منفی دارد (هرماوان و همکاران، ۲۰۱۹). ابهام نقش از جمله عواملی است که بر عملکرد حساب‌برسان تأثیر منفی می‌گذارد و زمانی رخ می‌دهد که انتظارات نقش به

<sup>۱</sup> Role ambiguity

وضوح درک نشده باشد و حسابرس مطمئن نباشد که چه کاری انجام دهد. ابهام نقش می‌تواند باعث استرس کاری شود که منجر به ممانعت حسابرس در انجام وظایفش، یعنی تولید گزارش‌های حسابرسی با کیفیت می‌شود (ماس و همکاران، ۲۰۲۳). با ابهام نقشی که حسابرس در محل کار با آن مواجه است، حسابرس عملاً در ایفای نقش خود به عنوان یک حسابرس ناکارآمد و نادرست عمل می‌کند. درموسسه‌های حسابرسی ابهام نقش زمانی رخ می‌دهد که تغییراتی در ساختار و یا مقررات با هدف افزایش تقاضا و یا فشار برای انجام کار بهتر اتفاق افتد (اسناوی، ۲۰۲۲).

**هوش معنوی<sup>۱</sup>:** مفهوم هوش معنوی در ادبیات آکادمیک روانشناسی برای اولین بار در سال ۱۹۹۶ توسط استیونس<sup>۲</sup> مطرح شد و در سال ۱۹۹۹ توسط امونز<sup>۳</sup> گسترش یافت. امونز (۱۹۹۹) پیدایش هوش معنوی را به عنوان کاربرد ظرفیت‌ها و منابع معنوی در زمینه‌ها و موقعیت عملی در نظر می‌گیرد. به عبارتی، افراد زمانی هوش معنوی را به کار می‌گیرند که بخواهند از ظرفیت‌ها و منابع معنوی برای تصمیم‌گیری‌های مهم و اندیشه در موضوعات هستی یا تلاش در جهت حل مسئله روزانه استفاده کنند (ایمون، ۲۰۰۰).

از نظر امونز (۲۰۰۰)، هوش معنوی کاربرد انطباقی اطلاعات معنوی در جهت حل مسئله در زندگی روزانه و فرایند دست‌یابی به هدف می‌باشد (ایمون، ۲۰۰۰). زوهر و مارشال (۲۰۰۰) در کتاب خود "هوش معنوی، هوش نهایی"<sup>۴</sup> گفتند که هوش سومی وجود دارد که هوش معنوی است. بر اساس توضیح زوهر و مارشال (۲۰۰۰)، هوش معنوی به عنوان هوشی است که رفتار و منش را در زندگی ما به صورت گسترده‌تری قرار می‌دهد و این هوشی است برای ارزیابی عملکرد و شیوه زندگی ما در مقایسه با دیگران کاربرد دارد. هوش معنوی پایه‌ای است که برای عملکرد مؤثر هوش فکری و عاطفی ما لازم است. به علاوه هوش معنوی بالاترین هوش است. هوش معنوی از منظر امرام (۲۰۰۷)، عبارت است از توانایی‌ها به کارگیری و بروز منابع، ارزش‌ها و کیفیت‌های معنوی است به گونه‌ای که بتواند کارکرد روزانه و آسایش (سلامت جسمی و روحی) را ارتقاء دهد (امرام، ۲۰۰۹). افرادی که دارای هوش معنوی بالا هستند، افرادی هستند که دارای اصول و بینش قوی هستند، قادر به تفسیر هر جنبه از زندگی هستند و می‌توانند سختی‌ها و دردها را مدیریت کنند و زنده بمانند (ایشاک، ۲۰۱۸). هوش معنوی در حسابرسی از جایگاه ویژه‌ای برخوردار است. اگر حسابرس از هوش معنوی مناسبی برخوردار باشد. رسوایی و دست بردن در گزارشات که از سوی حسابرس انجام می‌شود، اتفاق نخواهد افتاد و برعکس (مرادی و همکاران،

<sup>۱</sup> Spiritual Intelligence

<sup>۲</sup> stunes

<sup>۳</sup> Emmons

<sup>۴</sup> Spiritual intelligence & the ultimate intelligence

۱۳۹۶). اصولی همچون مسئولیت، درستی، بی طرفی و .... باعث می شود تا حسابرس به لحاظ فکری، درستکار و عاری از تعارض وعلایق باشد. موارد نقض اخلاق حسابرس که در بخش دولتی رخ می دهد، یکپارچگی حرفه حسابرس را در نظر عموم کاهش می دهد(مرادی و همکاران، ۱۳۹۶). موارد نقض اخلاقی به دلیل از بین رفتن ارزش های دینی در حسابرس رخ می دهد. از دست دادن ارزش دینداری منجر به عدم توانایی حسابرس در تشخیص خوب و بد می شود. توانایی مذهبی یا هوش معنوی به عنوان سنگری در اجرای مسئولیت های حسابرسی و کار برای حسابرسان بسیار مهم است(سام و همکاران، ۲۰۲۲). اجتناب از حسابرسی های ناکارآمد در صورتی امکان پذیر است که حسابرسان دارای جهت گیری اخلاقی باشند که بتواند رفتار آنها را کنترل کند. حسابرسانی که کنترل مذهبی دارند می توانند با این باور که خداوند دانای کل است و بر هر عملی نظارت دارد، نگرش ها و رفتار خود را کنترل کنند ( غزالی و همکاران ، ۲۰۱۷).

**پیشینه پژوهش های خارجی:**

بررسی ها نشان می دهد اولین تحقیق انجام شده درخصوص ابهام نقش حسابرس به سال ۱۹۸۹ است که توسط بامبر و همکارانش با عنوان " ساختار حسابرسی و رابطه آن با تعارض نقش و ابهام نقش: یک بررسی تجربی" انجام شد. و به این نتیجه رسیدند که ادراک سالمندان از ویژگی های سازمانی شرکت هایشان و ابهام نقش درک شده آنها به طور سیستماتیک در بین شرکت های ساختاریافته و بدون ساختار متفاوت بود. شواهدی مبنی بر نگرانی ها (مانند انعطاف ناپذیری در محیط های حسابرسی غیر معمول) که در رابطه با روند افزایش ساختار حسابرسی مطرح شده است، یافت نشد.

لارنس پی و همکاران (۲۰۰۸) به بررسی تأثیر اعمال مسئولیت، تجربه، خودمختاری<sup>۱</sup> و ابهام نقش بر عملکرد شغلی در حسابداری عمومی پرداختند. نتایج نشان داد که مسئولیت اعمال شده به طور مثبت با تجربه، خودمختاری و عملکرد شغلی و با ابهام نقش ارتباط منفی دارد.

حسن الدین و سجه الدین (۲۰۱۷) به بررسی ساختار هوش هیجانی و هوش معنوی و رابطه آن با اشتیاق به کار و عملکرد حسابرسان پرداختند. نتایج این مطالعه شواهدی ارائه می دهد که هوش معنوی تأثیر مثبت و معناداری بر اشتیاق به کار حسابرس دارد. هوش معنوی بالا تأثیر مثبت و معنی داری برافزایش اشتیاق به کار نداشت. هوش هیجانی تأثیرناچیزی بر عملکرد حسابرس دارد. آنها نشان دادند که هوش معنوی بر بهبود عملکرد حسابرس تأثیر واقعی دارد.

<sup>۱</sup> autonomy

همچنین هوش هیجانی از طریق اشتیاق به کار تأثیر به سزایی بر عملکرد حسابرس دارد. هوش معنوی همچنین از طریق اشتیاق به کار تأثیر به سزایی بر عملکرد حسابرس دارد.

اپریوانتو و همکاران (۲۰۱۸) به بررسی تأثیر تعارض نقش و ابهام نقش بر استقلال حسابرس با هوش معنوی به عنوان متغیر تعدیل پرداختند. نتایج این مطالعه نشان داد که تعارض نقش بر استقلال و ابهام نقش نیز بر استقلال حسابرسان تأثیر می‌گذارد، در حالی که هوش معنوی تأثیر تعارض نقش و ابهام نقش را بر استقلال حسابرس تعدیل می‌کند.

امیرالدین (۲۰۱۹) اثر میانجیگری استرس کاری بر تأثیر فشار زمان، تعارض کار-خانواده و ابهام نقش بر رفتار کاهنده کیفیت حسابرسی را مورد بررسی قرار دادند. بر اساس نتایج تحقیق اشاره می‌شود که فشار زمانی، تعارض کار-خانواده و ابهام نقش هر کدام تأثیر بسزایی بر استرس کاری دارند.

یونیارتی و عطرومان (۲۰۲۰) به بررسی تأثیر تعارض نقش، ابهام نقش و نقش اضافه بار بر عملکرد حسابرس پرداختند. نتایج آزمون نشان می‌دهد که تعارض نقش تأثیر منفی و معناداری بر عملکرد حسابرسان دارد بدین معنی که هرچه تعارض نقش بیشتر به حسابرس برسد، عملکرد وی کاهش می‌یابد.

کلاو (۲۰۲۰) به بررسی تأثیر نقش هوش معنوی در تعدیل رابطه بین صلاحیت حسابرس در حسابرسی کیفیت پرداخت. نتایج نشان داد که شایستگی حسابرسان تأثیر مثبت و معناداری بر کیفیت حسابرسی دارد. نتایج این مطالعه همچنین نشان می‌دهد که تأثیر بین شایستگی حسابرس و کیفیت حسابرسی در صورت تعدیل هوش معنوی قوی‌تر خواهد بود.

سام و همکاران (۲۰۲۲) به بررسی اثر تلفیقی دینداری و هوش معنوی در حفظ رفتار اخلاقی حسابرسان پرداختند. نتایج مطالعه نشان می‌دهد که ادغام دینداری می‌تواند رفتار اخلاقی حسابرسان را حفظ کند. حسابرسانی که ایمان دارند، در صورت دین‌داری، عقاید خود را با پروردگارشان با ارزش‌های پستی مانند ارتکاب اعمال ناپسند و گناه آلود مانند تخلفات اخلاقی مبادله نمی‌کنند.

ماس و همکاران (۲۰۲۳) به بررسی تأثیر تعارض نقش و ابهام نقش بر کیفیت حسابرسی با نقش تعدیلگر استقلال حسابرس پرداختند. نتایج تحقیق نشان می‌دهد که تعارض نقش و ابهام نقش تأثیر منفی و معناداری بر کیفیت حسابرسی دارد، به این معنی که هر چه سطح تعارض نقش و ابهام نقش در حسابرس بالاتر باشد، کیفیت حسابرسی حاصل از آن پایین‌تر خواهد بود. علاوه بر این، مشخص شد که استقلال می‌تواند اثر تعارض نقش و ابهام نقش را بر کیفیت حسابرسی تعدیل کند، به این معنی که وجود استقلال حسابرس می‌تواند اثر تعارض نقش و نقش را بر کیفیت حسابرسی تضعیف کند.

### پیشینه پژوهش‌های داخلی:

خواجهی و همکاران (۱۳۹۵) به بررسی الگوی علی ابهام و تعارض نقش، تنش شغلی، فرسودگی شغلی و تمایل به جابه جایی در حسابداران، حسابرسان و استادان دانشگاه در رشته حسابداری پرداختند. نتایج پژوهش نشان داد که هر دو مولفه فرسودگی شغلی (خستگی عاطفی و مسخ شخصیت) اثر مستقیم و منفی بر کاهش موفقیت فردی دارد. تعارض نقش تنها بر مولفه خستگی عاطفی اثر مثبت مستقیم و معنادار دارد.

مرادی و افشارایمانی (۱۳۹۵) به بررسی رابطه بین هوش هیجانی، هوش معنوی و عملکرد حسابرس پرداختند. تجزیه و تحلیل داده ها از ۱۰۸ پرسشنامه نشان داد بین هوش معنوی و هوش هیجانی رابطه معناداری وجود دارد. بین هوش معنوی و عملکرد حسابرس رابطه معناداری وجود ندارد، بین هوش هیجانی و عملکرد حسابرس رابطه معناداری وجود دارد.

وحدانی و همکاران (۱۳۹۸) به بررسی تأثیر ابهام نقش بر رابطه بین سبک‌های مدیریت تعارض و فرسودگی شغلی حسابداران بخش عمومی پرداختند. نتایج تحقیق نشان داد که عامل استرس ابهام نقش، تأثیر مثبت و معناداری بر فرسودگی شغلی حسابداران بخش عمومی دارد. رابطه منفی و معنادار سبک مدیریت تعارض همکاری با فرسودگی شغلی با وجود نقش میانجی ابهام نقش همچنان منفی معنادار خواهد بود.

غلامی و همکاران (۱۴۰۱) به بررسی تأثیر فشار زمانی، تعارض کار-خانواده و ابهام نقش بر رفتار کاهنده کیفیت حسابداری با اثر میانجی استرس شغلی: تحلیلی از محیط حسابداری ایران پرداختند. نتایج تحقیق نشان داد که فشار زمانی، تعارض کار-خانواده و ابهام نقش دارای ارتباط مثبت با استرس شغلی حسابرس است. همچنین فشار زمانی، تعارض کار-خانواده و ابهام نقش با رفتارهای کاهنده کیفیت حسابداری ارتباط مثبت دارند. در نهایت استرس شغلی دارای ارتباط مثبت با رفتارهای کاهنده کیفیت حسابداری است و به عنوان یک متغیر میانجی در رابطه میان فشار زمانی، تعارض کار-خانواده، ابهام نقش و رفتارهای کاهنده کیفیت حسابداری نقش ایفا می‌کند.

با توجه به اینکه پژوهش‌های معدودی در حوزه موضوعی این پژوهش انجام شده است. لذا این پژوهش با ارائه راهبردهایی به موسسات حسابداری در زمینه کاهش ابهام نقش و بیان جایگاه هوش معنوی در ابعاد اخلاقی حسابرسان می‌تواند تا اندازه‌ای خلأ موجود در این زمینه را برطرف کند.

### ۳- فرضیه های پژوهش

باتوجه به پژوهش‌های لارنس پی و همکاران (۲۰۰۸)، فری آپریانتو و همکاران (۲۰۱۸)، امیرالدین (۲۰۱۹)، یونیارتی و عطرومان (۲۰۲۰)، واهیونی و همکاران (۲۰۲۱) سام و همکاران (۲۰۲۳)، ابهام نقش تأثیر منفی بر عملکرد شغلی و رضایت شغلی حسابرس دارد و موجب کاهش کیفیت حسابرسی می‌شود. از این رو انتظار می‌رود ابهام نقش بر صداقت و شایستگی حسابرس تأثیر منفی داشته باشد. براین اساس، فرضیه اول و دوم پژوهش به شرح زیر تدوین می‌شود:

**فرضیه ۱-** ابهام نقش بر صداقت حسابرسان تأثیر منفی و معناداری دارد.

**فرضیه ۲-** ابهام نقش بر شایستگی حسابرسان تأثیر منفی و معناداری دارد.

باتوجه به نظریه زوهرو مارشال (۲۰۰۰) و همچنین مطالعات آپریانتو و همکاران (۲۰۱۸)، هرماوان و همکاران (۲۰۱۹)، کلاو (۲۰۲۰) و سام و همکاران (۲۰۲۲)، هوش معنوی به حسابرسان در انجام فعالیت‌های کاری روزانه کمک کند، بدین صورت که حسابرسان می‌توانند احساسات خود را مدیریت کنند و در انجام وظایف شغلی و همچنین در رسیدگی به ابهامات نقش‌ها در سازمان انگیزه دهند. هر عملی از حسابرس که مبتنی بر هوش معنوی نباشد منجر به کاهش عملکرد حسابرس می‌شود و بطور مستقیم و غیرمستقیم منجر به کاهش کیفیت حسابرسی می‌شود. از این رو عامل هوش معنوی می‌تواند نقش تعدیلگر را در رابطه ابهام نقش بر صداقت و شایستگی ایفا می‌کند و تأثیر منفی ابهام نقش بر صداقت و شایستگی حسابرسان را کاهش می‌دهد بدین ترتیب، فرضیه سوم و چهارم پژوهش به شرح زیر تدوین می‌شود:

**فرضیه ۳-** هوش معنوی شدت تأثیر منفی ابهام نقش بر صداقت حسابرسان را کاهش می‌دهد.

**فرضیه ۴-** هوش معنوی شدت تأثیر منفی ابهام نقش بر شایستگی حسابرسان را کاهش می‌دهد.

براساس مطالعات لارنس پی و همکاران (۲۰۰۸)، اپریوانتو و همکاران (۲۰۱۸)، امیرالدین (۲۰۱۹)، یونیارتی و عطرومان (۲۰۲۰)، سام و همکاران (۲۰۲۳) و وحدانی و همکاران (۱۳۹۸)، ابهام نقش بر عملکرد حسابرس تأثیر منفی دارد. مطابق با پژوهش‌های مطالعات آپریانتو و همکاران (۲۰۱۸)، هرماوان و همکاران (۲۰۱۹)، کلاو (۲۰۲۰) و سام و همکاران (۲۰۲۲) و مرادی و افشارایمانی (۱۳۹۵)، هوش معنوی در این رابطه نقش تعدیلگر ایفا می‌کند.

مطابق با مبانی نظری و پیشینه پژوهش‌های ارائه شده، مدل مفهومی تدوین شده است. شکل شماره ۱ مدل مفهومی پژوهش را نشان می‌دهد.

شکل ۱- مدل مفهومی پژوهش



#### ۴- روش شناسی پژوهش

پژوهش حاضر به لحاظ هدف، کاربردی و از لحاظ روش شناخت، توصیفی از نوع همبستگی است. پژوهش حاضر با استدلال قیاسی - استقرایی انجام شده است. بدین معنی که چارچوب نظری و پیشینه پژوهش از راه مطالعه کتابها، مقالات و سایت ها به صورت استدلال قیاسی و جمع آوری اطلاعات برای آزمون فرضیه‌ها از راه استدلال استقرایی انجام گرفته است.

در پژوهش حاضر ابهام نقش به عنوان متغیر مستقل پنهان؛ صداقت و شایستگی به عنوان متغیر وابسته پنهان و هوش معنوی به عنوان متغیر تعدیلگر پنهان در مدل وارد شده است. ابزار گردآوری داده‌ها در این پژوهش پرسش‌نامه استاندارد ۱۶ سوالی صداقت و ۱۴ سوالی شایستگی (آرمگا زارفر، ۲۰۱۶)، پرسش‌نامه استاندارد ۱۴ سوالی ابهام نقش (ریزو هوس و لیرتزن، ۱۹۷۰) و پرسش‌نامه استاندارد ۲۲ سوالی هوش معنوی (آمرام، ۲۰۰۷) است. به منظور قابل اجرا بودن پرسش‌نامه‌های مزبود پرسش‌نامه در چندین مرحله بوسیله اساتید حوزه حسابداری و روانشناسی و خبرگان دینی بررسی و اصلاح شده است. برای آزمون قابلیت پرسش‌نامه از آلفای کرونباخ استفاده شده است که نتایج آن در جدول شماره ۱، نشان داده شده است.

جدول ۱- نتایج آزمون آلفای کرونباخ

حوزه سوال	تعداد سوال	آلفای کرونباخ
صداقت	۱۶	۰/۷۸۸
شایستگی	۱۴	۰/۷۵۴
ابهام نقش	۱۴	۰/۵۳۳
هوش معنوی	۲۴	۰/۷۹۲

در ادامه هر یک از پرسش‌نامه‌ها تشریح شده است.



**پرسش نامه صداقت و شایستگی:** این پرسشنامه دارای ۳۰ گویه است و توسط آرمگا زارفر (۲۰۱۶) ساخته و اعتباریابی شده است. سوال ۱ تا ۱۶ برای آزمون صداقت و سوال ۱۷ تا ۳۰ برای آزمون شایستگی حسابرسان می باشد. گویه ها براساس طیف لیکرت ۵ گزینه ای می باشند که با نمره های (۱، ۲، ۳، ۴، ۵) از ۱ (کاملاً مخالفم) تا ۵ (کاملاً موافقم) برای هر گزینه نمره گذاری شده اند که گویه ۲۸ آن بصورت برعکس امتیازدهی شده است.

**پرسش نامه ابهام نقش:** این پرسشنامه دارای ۱۴ گویه است و توسط ریزو هوس و لیرتزمین (۱۹۷۰) ساخته و اعتباریابی شده است. گویه ها براساس طیف لیکرت ۵ گزینه ای می باشند که با نمره های (۱، ۲، ۳، ۴، ۵) از ۱ (کاملاً مخالفم) تا ۵ (کاملاً موافقم) برای هر گزینه نمره گذاری شده اند که گویه های ۷ الی ۱۴ آن بصورت برعکس امتیازدهی شده است.

**پرسش نامه هوش معنوی:** این پرسشنامه دارای ۲۲ گویه است و توسط آمرام (۲۰۰۷) ساخته و اعتباریابی شده است. گویه ها براساس طیف لیکرت ۵ گزینه ای می باشند که با نمره های (۱، ۲، ۳، ۴، ۵) از ۱ (کاملاً مخالفم) تا ۵ (کاملاً موافقم) برای هر گزینه نمره گذاری شده اند.

برای تجزیه و تحلیل آماری پرسشنامه از نرم افزار SPSS و SMART PLS<sup>۳</sup> استفاده شده است. جامعه آماری این پژوهش حسابرسان شاغل در سازمان حسابرسی و موسسات حسابرسی بخش خصوصی عضو جامعه حسابداران رسمی ایران در سال ۱۴۰۰ می باشند که براساس آخرین آمار جامعه حسابداران رسمی ایران، تعداد آنها ۲۹۶۲ نفر می باشد

یکی از قواعد شناخته شده برای تعیین حداقل نمونه لازم در روش PLS توسط بارکلای و همکاران (۱۹۹۵) ارائه شده است. حداقل حجم نمونه لازم برای استفاده از روش پی ال اس برابر است با بزرگترین مقدار حاصل از دو قاعده :

(۱)  $۱۰ \times$  ضرب در تعداد شاخص های مدل اندازه گیری ای که دارای بیشترین شاخص در میان

مدل های اندازه گیری مدل اصلی پژوهش است

(۲)  $۱۰ \times$  ضرب در بیشترین روابط موجود در بخش ساختاری مدل اصلی پژوهش که به یک

متغیر مربوط می شوند

با توجه به مطالب ذکر شده بالا، برای تعیین حجم نمونه این پژوهش از روش دوم بارکلای و همکاران استفاده شد. با توجه به اینکه در این پژوهش بیشترین سوال مربوط به هوش معنوی با تعداد ۲۲ سوال، حداقل به تعداد ۲۲۰ (  $۱۰ \times ۲۲$  ) نفر نیاز بود، بدین منظور تعداد ۲۶۰ عدد پرسشنامه بین حسابرسان جامعه آماری به صورت تصادفی توزیع گردید. نسخه فیزیکی از طریق مراجعه حضوری به شرکتها و نسخه الکترونیکی پرسشنامه در گوگل فرم طراحی و لینک مربوطه

از طریق فضای مجازی برای پاسخ‌دهندگان ارسال گردیده است. که در نهایت، پس از تلاش و پیگیری‌های مکرر، تعداد ۱۴۵ پرسشنامه کامل دریافت شد و برای تحلیل مورد استفاده قرار گرفت.

### ۵- یافته‌های پژوهش

اطلاعات جمعیت شناختی پاسخ‌دهندگان در جدول ۱ ارائه شده است. براساس جدول ۱ نتایج جمعیت شناختی پاسخ‌دهندگان نشان می‌دهد آقایان با تعداد ۹۹ نفر معادل ۶۸ درصد از کل شرکت‌کنندگان بیشتر از خانمها می‌باشند، همچنین نتایج آمار توصیفی بیانگر این است که عمده پاسخ‌دهندگان با تعداد ۱۵۸ نفر دارای مدرک کارشناسی ارشد می‌باشند. براساس آمار بدست آمده حسابرسان با سابقه کاری بین ۱۵ تا ۲۰ سال با تعداد ۷۸ نفر بیشترین آمار پاسخ‌دهندگان به پرسشنامه را تشکیل داده‌اند. از نظر سمت، مدیران با تعداد ۸۵ نفر در رتبه اول پاسخ‌دهندگان قرار دارند

جدول ۱- اطلاعات جمعیت شناختی پاسخ‌دهندگان به پرسشنامه

درصد	فراوانی	شرح	
۳۲	۴۶	زن	جنسیت
۶۸	۹۹	مرد	
۲۱	۳۰	کارشناسی	تحصیلات
۷۶	۱۱۰	کارشناسی ارشد	
۳	۵	دکتری	
۱۲	۱۷	حسابرس ارشد	سمت
۲۱	۳۱	سرپرست	
۴۴	۶۵	مدیر	
۱۸	۲۲	شریک	
۱۷	۵۰	بین ۱۰ تا ۱۵ سال	تجربه کاری
۵۴	۷۸	بین ۱۵ تا ۲۰ سال	
۲۹	۱۷	بالاتر از ۲۰ سال	

### برآزش مدل‌های اندازه‌گیری

بخش اندازه‌گیری روابط بین متغیرهای سازه و گویه‌ها مدل را اندازه‌گیری می‌کند. در مدل معادلات ساختاری برای بررسی مناسب بودن سوالهای پرسشنامه جهت اندازه‌گیری متغیرهای پنهان، از مدل اندازه‌گیری یا مدل تحلیل عاملی تأییدی در فرایند برآزش مدل استفاده می‌شود.

جهت بررسی برازش مدل اندازه‌گیری از سه معیار پایایی<sup>۱</sup> (CR)، روایی همگرا<sup>۲</sup> (CV) و روایی واگرا<sup>۳</sup> (DV) استفاده می‌شود (امانی و همکاران، ۱۳۹۱). پایایی مدل پژوهش حاضر از طریق سه معیار ضرایب بارهای عاملی، ضریب آلفای کرونباخ و پایایی ترکیبی بررسی شده است. گزاره‌هایی که دارای بارهای عاملی کمتر از ۰/۴ باشد باید از مدل حذف کرد. در این پژوهش، پس از محاسبه بارهای عاملی بین متغیرهای پنهان و گزاره‌های پرسشنامه، سوالهایی که بارهای عاملی آنها کمتر از ۰/۴ بود از مدل تحقیق حذف شد.

آلفای کرونباخ شاخصی کلاسیک برای تحلیل پایایی و نشان دهنده یک سنت قوی در معادلات ساختاری می‌باشد که برآوردی را برای پایایی بر اساس همبستگی درونی گویه‌ها ارائه می‌دهد و مقدار مناسب برای آن بزرگتر از ۰/۷ می‌باشد. به منظور محاسبه پایایی معیار دیگری نیز وجود دارد که برتری‌هایی را نسبت به روش سنتی محاسبه آلفا کرونباخ به همراه دارد و به آن پایایی ترکیبی (CR) گفته می‌شود. برای پایایی ترکیبی میزان بالای ۰/۷ مناسب گزارش شده است (امانی و همکاران، ۱۳۹۱). نتایج آلفای کرونباخ و پایایی ترکیبی به شرح جدول ۳ می‌باشد. مطابق جدول ۳ نتایج خروجی نرم افزار برای آلفای کرونباخ و پایایی ترکیبی مدل پژوهش بالاتر از ۰/۷ است. بنابراین پایایی مناسب متغیرهای الگو را نشان می‌دهد. سنجه رایج برای بررسی روایی همگرا در سطح سازه‌های مدل پژوهش، میانگین واریانس استخراج شده<sup>۴</sup> (AVE) است. این معیار به عنوان مقدار میانگین کل توان دوم بارهای معرف متناظر با هر سازه تعریف می‌شود (مجموع توان دوم بارها تقسیم بر تعداد معرف‌ها). مقدار میانگین واریانس استخراجی برابر ۰/۵ یا بالاتر نشان می‌دهد که، به طور متوسط، سازه بیش از نیمی از واریانس معرف‌های متناظر را تشریح می‌کند

جدول ۲- نتایج میانگین واریانس استخراج شده آلفای کرونباخ و پایایی ترکیبی

متغیر	AVE بزرگتر از ۰/۵	آلفای کرونباخ بزرگتر از ۰/۷	پایایی ترکیبی بزرگتر از ۰/۷
صداقت	۰/۵۲۷	۰/۸۹۷	۰/۹۱۶
شایستگی	۰/۵۲۸	۰/۸۹۶	۰/۹۱۶
هوش معنوی	۰/۵۱۷	۰/۸۹۹	۰/۹۱۹
ابهام نقش	۰/۶۳۳	۰/۸۷۴	۰/۹۰۹

<sup>۱</sup> Composite Reliability

<sup>۲</sup> Convergent Validity

<sup>۳</sup> Divergent Validity

<sup>۴</sup> Average variance extracted

مطابق یافته های جدول ۳ مقدار میانگین واریانس استخراج شده سازه ها (AVE) بیشتر از ۰/۵ است در نتیجه مناسب بودن روایی همگرا مدل پژوهش تایید می گردد. جهت بررسی روایی واگرایی مدل اندازه گیری، از معیار فورنل ولارکر استفاده می شود. معیار فورنل و لاکر<sup>۱</sup> برای محاسبه روایی واگرا در مدل معادلات ساختاری حداقل مربعات جزئی است. فورنل و لاکر (۱۹۸۱)، این شاخص را برای محاسبه روایی واگرایی هر سازه در مدل حداقل مربعات جزئی پیشنهاد دادند.

جدول ۳: ماتریس سنجش روایی واگرا

سازه ها	ابهام نقش	شایستگی	صداقت	هوش معنوی
ابهام نقش	۰/۷۹۵			
شایستگی	-۰/۵۰۲	۰/۷۴۵		
صداقت	-۰/۳۹۲	۰/۷۲۶	۰/۷۲۶	
هوش معنوی	-۰/۲۹۶	۰/۷۱۹	۰/۶۴۷	۰/۷۰۰

مطابق یافته های جدول ۴ میزان AVE برای هر سازه بیشتر از واریانس اشتراکی بین آن سازه و سازه های دیگر در مدل می باشد، به بیان دیگر مقادیر موجود در روی قطر اصلی ماتریس، از کلیه مقادیر موجود در ستون مربوطه و ستون چپ آن بزرگتر باشد و این بیانگر روایی واگرایی مناسب و برازش خوب مدل های اندازه گیری تحقیق می باشد.

### برازش مدل ساختاری:

بعد از بررسی برازش مدل های اندازه گیری، نوبت به برازش مدل ساختاری پژوهش می رسد. بخش مدل ساختاری برخلاف مدل های اندازه گیری به گزاره ها (شاخص ها) کاری ندارد و تنها عامل های پنهان به همراه روابط میان آنها را بررسی می کند.

ابتدائی ترین معیار برای سنجش رابطه بین سازه ها در مدل بخش ساختاری، اعداد معنی داری T-Value است. در صورتی که مقدار این اعداد از ۱/۹۶ بیشتر شود، نشان از صحت رابطه بین سازه ها و در نتیجه تأیید فرضیه های پژوهش در سطح احتمال ۰/۹۵ است. از سوی دیگر هرچه مقدار  $R^2$  مربوط به سازه های درون زای مدل بیشتر باشد، نشان از برازش بهتر مدل است. چین (۱۹۹۸) سه مقدار ۰/۱۹، ۰/۳۳ و ۰/۶۷ را به عنوان مقدار ملاک برای مقادیر ضعیف، متوسط و قوی بودن برازش بخش ساختاری مدل به وسیله معیار  $R^2$  تعریف کرده است.

<sup>۱</sup>Fornell-Larcker

جدول ۴- مقادیر ضریب تعیین ( $R^2$ ) و قدرت پیش‌بینی ( $Q^2$ ) برای برازش مدل ساختاری

متغیر	$R^2$	میزان برازش	مقدار $Q^2$	قدرت پیش‌بینی
شایستگی	۰/۷۰۵	قوی	۰/۳۴۷	قوی
صداقت و درستی	۰/۵۸۹	قوی	۰/۲۳۸	قوی

مطابق جدول ۵ مقدار  $R^2$  برای متغیرهای درون‌زای مدل بیشتر از ۰/۳۳ است، مناسب بودن برازش مدل ساختاری پژوهش تأیید می‌شود.

معیار  $Q^2$  قدرت پیش‌بینی مدل را مشخص می‌کند. در صورتی که مقدار آن برای یک متغیر درون‌زای سه مقدار ۰/۰۲، ۰/۱۵ و ۰/۳۵ باشد، به ترتیب نشان از قدرت پیش‌بینی ضعیف، متوسط و قوی متغیر یا متغیرهای مربوط به آن را دارد (داوری و رضازاده، ۱۳۹۳). متغیر درون‌زای سه مقدار ۰/۰۲، ۰/۱۵ و ۰/۳۵ باشد، به ترتیب نشان از قدرت پیش‌بینی ضعیف، متوسط و قوی متغیر یا متغیرهای مربوط به آن را دارد (داوری و رضازاده، ۱۳۹۳) مطابق جدول ۵ مقدار  $Q^2$  برای متغیرها بیشتر از ۰/۱۵ است، بیانگر این است که قدرت پیش‌بینی مدل قوی است و برازش مناسب مدل ساختاری تحقیق تأیید می‌کند.

شاخص نیکویی برازش (GOF)<sup>۱</sup> برازش بخش ساختاری و اندازه‌گیری را به صورت همزمان بررسی می‌کند. به عبارت دیگر ما از معیار یا شاخص  $gof$  برای بررسی اعتبار یا کیفیت مدل در تحلیل  $pls$  استفاده می‌کنیم. این شاخص  $gof$  عددی بین صفر تا یک است که هر چه مقدار آن به یک نزدیکتر باشد نشان از اعتبار و کیفیت بالاتر مدل است (امانی و همکاران، ۱۳۹۱). این شاخص با استفاده از میانگین هندسی شاخص  $R^2$  و میانگین شاخص‌های اشتراکی قابل محاسبه است. معیار GOF توسط تننهاوس و همکاران (۲۰۰۴) ابداع گردید و طبق رابطه زیر محاسبه می‌شود.

$$GOF = \sqrt{\text{average (Commonality)}} \times \sqrt{\text{average } (R^2)} = \sqrt{0.054} \times \sqrt{0.647} = 0.589$$

با توجه به اینکه سه مقدار ۰/۰۱، ۰/۲۵ و ۰/۳۶ به عنوان مقادیر ضعیف، متوسط و قوی برای GOF می‌باشد (امانی و همکاران، ۱۳۹۱)، حاصل شدن ۰/۵۸۹، نشان از قوی و مناسب بودن الگوی پژوهش را دارد.

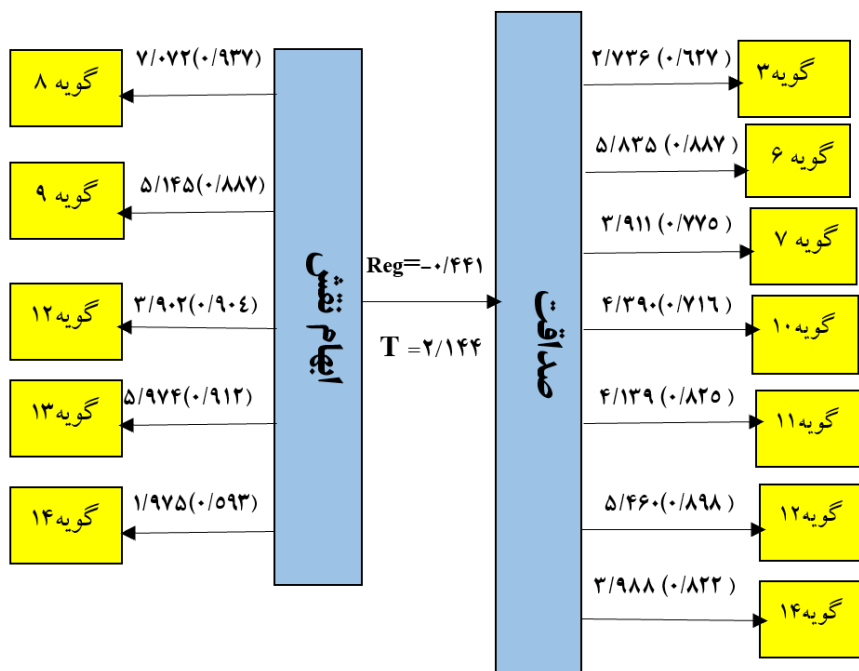
#### نتایج آزمون فرضیه‌ها

جهت بررسی فرضیه‌های ۱ الی ۴ از مدل ساختاری ارائه شده در شکل ۲ الی ۵ استفاده شده است و همچنین مقدار آماره  $t$  و ضرایب تدثیر متغیرها در جدول ۷ ارائه شده است.

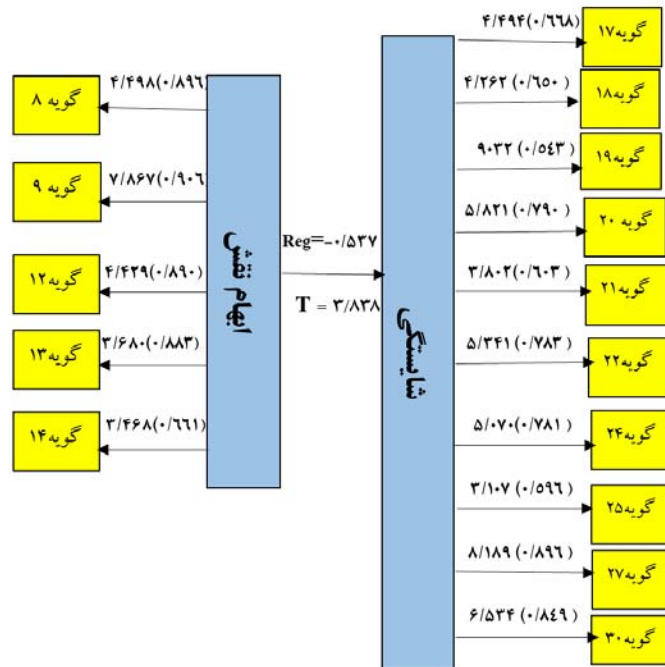
<sup>۱</sup> goodness of fit

در خصوص فرضیه اول که بیان می‌دارد ابهام نقش برصداقت حسابرسان تأثیر منفی و معناداری دارد، مطابق شکل ۲ و جدول ۵، ضریب تأثیر ابهام نقش برصداقت حسابرسان برابر  $-۰/۴۴۱$  و مقدار آماره  $t$  برابر با  $۲/۱۴۴$  بیشتر از قدر مطلق  $۱/۹۶$  است. بنابراین تأثیر ابهام نقش برصداقت حسابرسان در سطح اطمینان  $۹۵$  درصد معنادار است. لذا فرضیه ۱ پژوهش تأیید می‌گردد در خصوص فرضیه دوم که بیان می‌دارد ابهام نقش بر شایستگی حسابرسان تأثیر منفی و معناداری دارد، مطابق شکل ۳ و جدول ۵، ضریب تأثیر ابهام نقش بر شایستگی حسابرسان برابر  $-۰/۵۳۷$  و مقدار آماره  $t$  برابر با  $۳/۸۳۸$  بیشتر از قدر مطلق  $۱/۹۶$  است. بنابراین تأثیر ابهام نقش بر شایستگی حسابرسان در سطح اطمینان  $۹۵$  درصد معنادار است. لذا فرضیه ۲ پژوهش تأیید می‌گردد.

شکل ۲- مدل معادلات ساختاری مربوط به فرضیه اول پژوهش

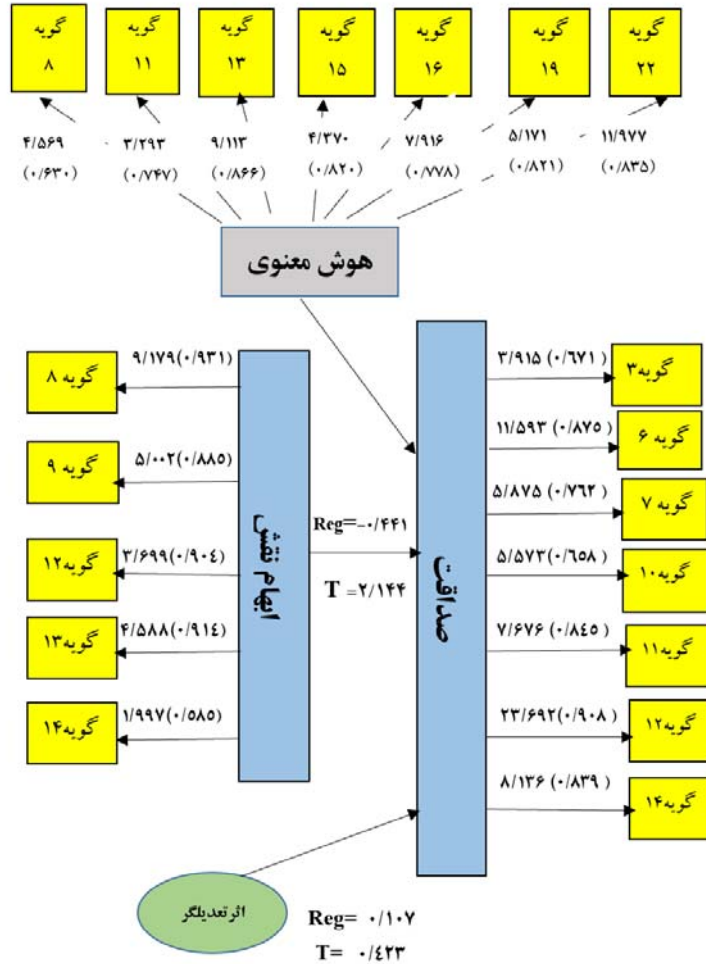


شکل ۳- مدل معادلات ساختاری مربوط به فرضیه دوم پژوهش



درخصوص فرضیه سوم که بیان می دارد هوش معنوی تأثیر منفی ابهام نقش بر صداقت حسابرسان را تعدیل می کند، مطابق شکل ۴ و جدول ۵، ضریب تأثیر برابر ۰/۱۰۷ و مقدار آماره  $t$  برابر ۰/۴۲۳ که کمتر از قدرمطلق ۱/۹۶ قرار دارد، بنابراین می توان نتیجه گرفت که این ضریب در سطح خطای ۰/۰۵ معنادار نیست. بنابراین هوش معنوی تأثیر ابهام نقش بر صداقت حسابرسان را تعدیل نمی کند و در نتیجه شدت این اثر را تضعیف نمی کند. لذا فرضیه ۳ پژوهش رد می گردد.

شکل ۴- مدل معادلات ساختاری مربوط به فرضیه سوم پژوهش

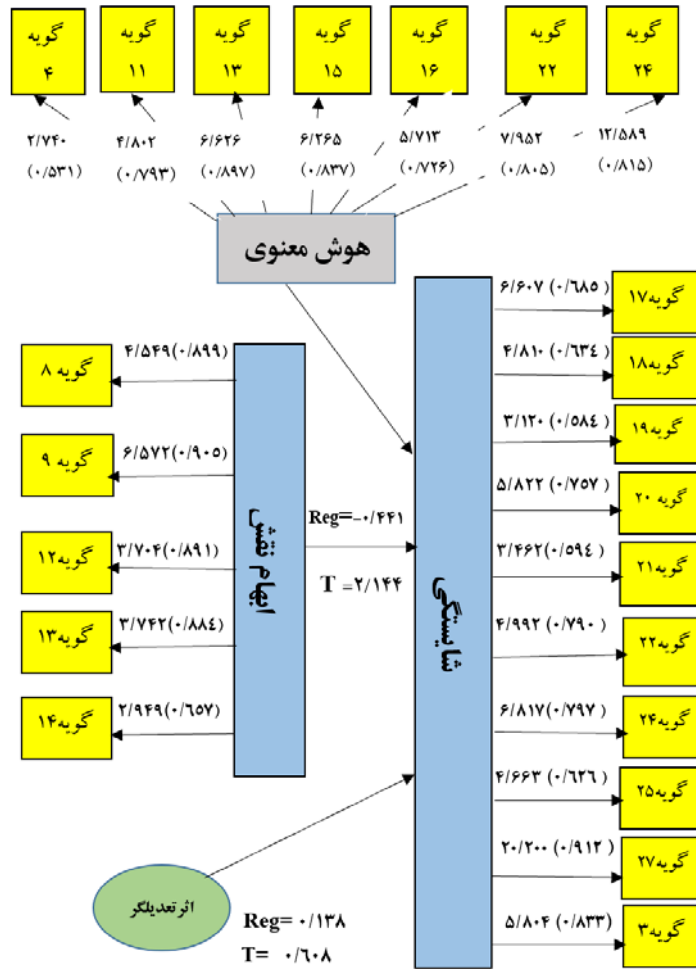


در خصوص فرضیه چهارم که باین می دارد هوش معنوی تأثیر منفی ابهام نقش برشایستگی حسابرسان را تعدیل می کند، مطابق شکل ۵ و جدول ۵، ضریب تأثیر برابر ۰/۱۳۸ و مقدار آماره  $t$  برابر با ۰/۶۰۸ که کمتر از قدرمطلق ۱/۹۶ قرار دارد، بنابراین می توان نتیجه گرفت که این ضریب در سطح خطای ۰/۰۵ معنادار نیست. بنابراین هوش معنوی تأثیر ابهام نقش بر شایستگی



حسابرسان را تعدیل نمی‌کند و در نتیجه شدت این اثر را تضعیف نمی‌کند. لذا فرضیه ۴ پژوهش رد می‌گردد.

شکل ۵- مدل معادلات ساختاری مربوط به فرضیه چهارم پژوهش



جدول ۵- خلاصه آزمون فرضیه های پژوهش

شماره فرضیه	مسیر	ضریب تأثیر	آماره T	سطح معنی داری	نتیجه
۱	ابهام نقش ← صداقت	-۰/۴۴۱	۲/۱۴۴	۰/۰۰۱	تأیید
۲	ابهام نقش ← شایستگی	-۰/۵۳۷	۳/۸۳۸	۰/۰۰۰	تأیید
۳	هوش معنوی × ابهام نقش ← صداقت	۰/۱۰۷	۰/۴۲۳	۰/۶۷۳	رد
۴	هوش معنوی × ابهام نقش ← شایستگی	۰/۱۳۸	۰/۶۰۸	۰/۵۴۳	رد

### ۶- بحث و نتیجه گیری

هدف این پژوهش بررسی تأثیر ابهام نقش بر صداقت و شایستگی حسابرس بود. همچنین، نقش تعدیلی هوش معنوی، نیز بر این رابطه‌ها بررسی شد. در راستای رسیدن به هدف پژوهش، براساس مبانی نظری و پیشینه پژوهش، چهار فرضیه تدوین شد.

نتایج آزمون فرضیه اول پژوهش نشان داد که ابهام نقش بر صداقت حسابرسان تأثیر منفی و معنی داری دارد. بنابراین، هرچه ابهام نقش حسابرسان بیشتر باشد انتظار می‌رود صداقت کمتری برای انجام عملیات حسابرسی و گزارشگری داشته باشند. این یافته با نتایج مطالعات ارنس پی و همکاران (۲۰۰۸)، امیرالدین (۲۰۱۹)، یونیارتی و عطرومان (۲۰۲۰) و اقریماو همکاران (۲۰۲۳) سازگار است. با توجه به تأیید تأثیر معنی دار ابهام نقش بر صداقت حسابرسان به شرکا و مدیران موسسات حسابرسی پیشنهاد می‌شود وظایف و مسئولیت‌های حسابرسان واضح و بدون ابهام برای آنها بیان گردد تا از تنیدگی ناشی از ابهام نقش کاسته شود. همچنین توجه ویژه‌ای به شناخت و بهبود مولفه‌های اخلاق حرفه‌ای حسابرس از جمله بعد صداقت داشته باشند و در صورتی که حسابرسان از صداقت معقولی برخوردار نبودند علت آن را مشخص و اقداماتی برای ارتقای صداقت حسابرسان انجام شود.

نتایج آزمون فرضیه دوم پژوهش نشان داد که ابهام نقش بر شایستگی حسابرسان تأثیر منفی و معنی داری دارد. بنابراین، هرچه ابهام نقش حسابرسان بیشتر باشد سبب ایجاد مشکلات جدی در ایفای نقش شایسته می‌گردد. این یافته با نتایج مطالعات یونیارتی و عطرومان (۲۰۲۰) و ماس و همکاران (۲۰۲۳) سازگار است. با توجه به تأیید تأثیر معنی دار ابهام نقش بر شایستگی حسابرسان به شرکا و مدیران موسسات حسابرسی پیشنهاد می‌شود که شرح وظایف هر رده حسابرس در موسسه دقیق مشخص و به او در ابتدای کار داده شود و نقش او، کارکردش و حیطه

وظایف مشخص باشد که دچار ابهام نقش نشود، همچنین پیشنهاد می‌شود حسابرسان از مسئولیت شغلی خود آگاهی داشته باشند و بدانند چه انتظاراتی را باید برآورده کنند. نتایج آزمون فرضیه سوم و چهارم پژوهش نشان داد هوش معنوی شدت تأثیر ابهام نقش بر صداقت و شایستگی و حسابرس را کاهش نمی‌دهد. نتایج آزمون این فرضیه‌ها با نتایج پژوهش‌های مطالعات آپریانتو و همکاران (۲۰۱۸)، هرماوان و همکاران (۲۰۱۹)، کلاو (۲۰۲۰) و سام و همکاران (۲۰۲۲)، مطابقت ندارد. در این راستا به شرکا و مدیران موسسات حسابرسی پیشنهاد می‌شود با روش‌های مختلف از جمله برگزاری دوره‌ها و کارگاه‌های آموزشی مرتبط و مستمر، هوش معنوی را در بین حسابرسان تقویت کنند و ذهنیت حسابرس را با القای ارزش‌های نیکی، صداقت و شکل‌گیری ذهنیت مثبت بهبود بخشند. همچنین، برنامه آموزشی مدونی جهت رشد و پرورش هوش معنوی مطابق با فرهنگ اسلامی- ایرانی برای حسابرسان طراحی و اجرا کنند. درارتباط با محدودیت‌های پژوهش لازم به ذکر است در این پژوهش فقط دو بعد اخلاقی حسابرسان یعنی صداقت و شایستگی مورد بررسی قرار گرفت توصیه برای تحقیقات آینده این است که سایر ابعاد اخلاقی حسابرسان از جمله رازداری، استقلال و بی‌طرفی بررسی شود. محدودیت دیگر پژوهش حاضر این است که داده‌ها با کمک پرسشنامه جمع‌آوری شده‌اند، با توجه به اینکه این پژوهش در حوزه پژوهش‌های رفتاری هست لذا این احتمال وجود دارد که شرایط روحی و فکری زمان تکمیل پرسشنامه بر انتخاب گزینه‌ها توسط پاسخ‌دهندگان موثر بوده باشد که از محدودیت‌های ذاتی پرسشنامه تحقیقات رفتاری می‌باشد.

#### ۷- پیوست ها - پرسشنامه

پاسخگوی گرامی لطفاً با توجه به آنچه درعمل انجام می‌دهید به گویه‌های پرسشنامه ذیل با علامت گذاشتن دریکی از ستونها کاملاً مخالفم تا کاملاً موافقم نظر خود را اعلام فرمایید

#### پرسش‌نامه آزمون صداقت و شایستگی حسابرس

گویه‌ها				
کاملاً موافقم	موافقم	نظری ندارم	مخالفم	کاملاً مخالفم
				۱- بعنوان حسابرس بدون اینکه نظارت یا کنترلی روی کارم باشد خودم قوانین و مقررات را رعایت می‌کنم
				۲- من اطلاعات مربوط به وقایع را با توجه شرایط کار افزایش یا کاهش می‌دهم
				۳- من اگر وقایع، صحیح نباشند، تردید حرفه‌ای را در نظر می‌گیرم.

					۴- من نگرش ذهنی خود را به دلیل تهدید دیگران تغییر نمی‌دهم
					۵- قضاوت من مبنی بر مواردی است که بررسی و رسیدگی کرده‌ام
					۶- در کار حسابرسی به عنوان حسابرس، اعتماد به نفس بالایی دارم
					۷- من مسایل حسابرسی را به دقت حل می‌کنم
					۸- من در انجام حسابرسی منافع دولت را مد نظر می‌گیرم
					۹- من رعایت قوانین و مقررات توسط واحد مورد رسیدگی را ارزیابی می‌کنم و موارد عدم رعایت قوانین را به مدیریت واحد مورد رسیدگی گزارش می‌کنم.
					۱۰- من تحت تاثیر قضاوت‌ها یا سرزنش‌های دیگران قرار نمی‌گیرم
					۱۱- من پس از پایان حسابرسی جهت اصلاح و بهبود شرایط راه‌حلی‌هایی را ارائه می‌دهم
					۱۲- من به کار خود علاقه دارم.
					۱۳- من بر اساس اصول و ضوابط عمل می‌کنم
					۱۴- من با توجه به قوانین و مقررات راه‌حل‌ها و روش‌ها را ارائه می‌دهم
					۱۵- من برنامه حسابرسی را قبل از شروع عملیات حسابرسی تهیه می‌کنم
					۱۶- من در تمام مراحل حسابرسی درستکاری و صداقت را در حرفه خود حفظ می‌نمایم
<b>شایستگی حسابرس</b>					
					۱۷- دستورالعمل‌های مربوط به نحوه رسیدگی من در برنامه حسابرسی عاری از هرگونه دخالت‌های دیگران می‌باشد.
					۱۸- من از محیط کسب و کار صاحبکار شناخت دارم
					۱۹- من در انجام حسابرسی و آزمون‌های حسابرسی با سایر حسابرسان همکاری دارم
					۲۰- انجام حسابرسی من به دور از منافع شخصی خود و منافع سایر اشخاص می‌باشد
					۲۱- من در گزارش حسابرسی تمام حقایق را افشا می‌کنم و تحت تاثیر افراد قرار نمی‌گیرم.
					۲۲- گزارش حسابرسی شامل اظهار نظر من می‌باشد که با تفسیر و قضاوت من تهیه شده‌است

					۲۳- تاییدیه های دریافتی من از اشخاص ثالث جهت آزمون های حسابرسی، گزارش حسابرسی من را راتحت تاثیر قرار می دهد
					۲۴- من در تمام مراحل حسابرسی استقلال دارم
					۲۵- انتخاب روش های حسابرسی من در برنامه حسابرسی عاری از دخالت های مدیریت می باشد
					۲۶- من جهت اجرای روش های حسابرسی به همکاری مدیریت صاحبکار نیاز دارم.
					۲۷- من نتایج حاصل از حسابرسی را به دور از فشارها و تقاضای اشخاص خاص گزارش می دهم
					۲۸- من در حسابرسی های خود با اشخاص واحد مورد رسیدگی تعامل و یا همکاری دارم
					۲۹- من در حسابرسی های خود ن از کسی جانبداری نمی کنم
					۳۰- من به عنوان یک حسابرس قابل اعتماد هستم

#### پرسش نامه آزمون ابهام نقش حسابرس

گویه ها					
کاملا موافقم	موافقم	نظری ندارم	مخالفم	کاملا مخالفم	
					۱- در مورد کارهایی که باید انجام دهم، توضیحات واضح و روشنی وجود دارد.
					۲- می دانم در ارتباط با شغلم چقدر آزادی و استقلال عمل دارم.
					۳- من وقتم را برای انجام دادن کارهایم به طور مناسب تقسیم کردم.
					۴- من معمولاً از مسئولیت های خود در سازمان آگاه هستم.
					۵- دقیقاً می دانم در مورد کارم چه انتظاری از من دارند.
					۶- می دانم در برنامه ریزی و مدیریت زمان آگاهانه عمل کرده ام
					۷- من اطلاعات لازم برای چگونگی انجام دادن وظایف مربوط به شغلم را ندارم
					۸- به من وظیفه ای ارجاع می شود بدون اینکه نیروی انسانی کافی برای انجام دادن آن در اختیارم قرار بگیرد.
					۹- برای انجام بعضی وظایف محوله باید با مقررات و خط مشی های موجود مخالفت کنم.

					۱۰- من با دو یا چند گروه کار می‌کنم که کارها را به نحوی کاملاً متفاوت انجام می‌دهند.
					۱۱- به هنگام انجام وظایفم درخواست‌های متناقض و ناسازگاری توسط دو یا چند نفر دریافت می‌کنم
					۱۲- کارهایی را که انجام می‌دهم برای بعضی افراد مورد قبول و برای عده‌ای دیگر نامقبول است
					۱۳- وظایفی به من محول می‌شود بدون اینکه منابع و مواد اولیه مورد نیاز در اختیارم قرار گیرد.
					۱۴- کارهای غیر ضروری انجام می‌دهم.

## پرسش‌نامه آزمون هوش معنوی

گویه‌ها					
کاملاً موافقم	موافقم	نظری ندارم	مخالقم	کاملاً مخالفم	
					۱- به یک نفس دانا و یا بالاتر در درون خود آگاهی دارم که برای راهنمای گرفتن بدان گوش می‌کنم.
					۲- من معتقدم ابعاد درونی م کامل‌تر از جسم فیزیکی‌ام می‌باشد
					۳- من زمانی را صرف پی بردن به هدف یا دلیل وجودم می‌کنم
					۴- من سعی می‌کنم سطح خود آگاهی‌ام (شناخت استعدادها، تواناییها ضعف‌ها) را بالا ببرم
					۵- من قادرم که عمیقاً در باره آنچه که رخ می‌دهد تفکر کنم
					۶- برای من دشوار است که هرچیز غیر از امور مادی و فیزیکی را حس کنم
					۷- توانای من جهت یافتن معنی و هدف زندگی به من کمک می‌کند تا خودم را با شرایط پر استرس منطبق کنم
					۸- من از توانایی و ضعف‌های خود شناخت کافی دارم
					۹- هر گاه بر آنچه که می‌دانم حقیقت دارد پافشاری می‌کنم دچار مشکل می‌شوم.
					۱۰- من در جهت آگاهی دیگران در مورد هدف زندگی، قوانین معنوی و تعهد نسبت به رشد معنوی تلاش می‌کنم

				۱۱- در هنگام انجام فعالیت‌های روزانه ام نسبت به هرآنچه در اطرافم اتفاق می‌افتد آگاهم.
				۱۲- من غالباً در باره معنی رویدادها در زندگی‌ام تفکر می‌کنم
				۱۳- من نسبت به وجدانم آگاهم و به راهنمایی هایش گوش می‌کنم.
				۱۴- به هنگام مواجهه با چالش‌ها و مشکلات روزانه ایمانم قوی‌تر می‌شود.
				۱۵- در زندگی و کار روزمره به مسائلی که قابل بیان نیستند(مثل احساسات غیر قابل توصیف یا تجارب معنوی) توجه می‌کنم
				۱۶- من غالباً در باره رابطه بین انسان با سایر موجودات عالم تفکر می‌کنم
				۱۷- در زندگی به انجام اعمال روحی و معنوی مثل نماز خواندن، دعا کردن، یوگا و... می‌پردازم تا بتوانم با دشواریهای زندگی مبارزه کنم.
				۱۸- من می‌توانم بر طبق هدفی که در زندگی دارم، تصمیم‌گیری کنم
				۱۹- من درباره وجود یک قدرت یا نیروی برتر(مانند خدا) عمیقاً فکر می‌کنم
				۲۰- من اهدافم را فراتر از این دنیای مادی و اهداف مادی طراحی می‌کنم.
				۲۱- من قادر به یافتن معنی و هدف تجربه‌های روزانه‌ام هستم
				۲۲- به هنگام مشاهده نقاط قوت و ضعف دیگران سعی می‌کنم از آنها در جهت تکامل شخصیت خود بهره‌گیرم.

### فهرست منابع

- آرامش، فرزانه؛ بدیعی، حسین؛ محمدی پور، رحمت‌الله. (۱۳۹۶)، بررسی رابطه هوش‌های معنوی هیجانی با استرس شغلی حسابرسان، فصلنامه علمی پژوهشی دانش حسابداری و حسابرسی مدیریت شماره ۲۳، صص ۱-۲۳.
- آقایبی قهی، علیرضا؛ یزدانی، شهره،؛ خان محمدی، محمدحامد. (۱۳۹۹)، مدل مفهومی عوامل موثر بر کیفیت حسابرسی در ایران به روش نظریه پردازی زمینه‌ای. دانش حسابرسی، ۲۰(۸۰)، ۳۵۷-۳۸۲.
- اریاب سلیمانی، عباس. (۱۳۹۳)، آیین رفتار حرفه‌ای برای حسابداران حرفه‌ای، چاپ اول، انتشارات شهر یاس.
- امانی، جواد؛ خضری آذر، هیمن؛ محمودی، حجت. (۱۳۹۱)، معرفی مدل یابی معادلات ساختاری به روش حداقل مجذورات و کاربرد آن در پژوهش‌های رفتاری، مجله برخط دانش روان‌شناختی، شماره ۱، صص ۴۱-۵۵.

- خواجوی، محدثه و برزگر، الهه. (۱۳۹۵)، الگوی علی ایهام و تعارض نقش، تنش شغلی، فرسودگی شغلی و تمایل به جابه جایی در حسابداران، حسابرسان و استادان دانشگاه در رشته حسابداری. مجله حسابداری سلامت، سال پنجم، شماره اول، صص ۲۱-۴۲
- حاجیها، زهره و فخری، علی. (۱۳۹۸)، تأثیر اخلاق حرفه‌ای حسابرسان بر بهبود کارایی و ارتقا عملیات حسابرسی، مجله پژوهش و مطالعات علوم اسلامی، شماره ۶، صص ۲۲-۴۷.
- دریایی، عباسعلی و عزیزی، اکرم. (۱۳۹۷)، رابطه اخلاق، تجربه و صلاحیت حرفه‌ای حسابرسان با کیفیت حسابرسی (با توجه به نقش تعدیل کننده شک و تردید حرفه‌ای، فصلنامه دانش حسابداری مالی، (۱) ۵، صص ۷۹-۹۹.
- دلآوری، علی و رضازاده، آرش. (۱۳۹۳). مدل‌سازی معادلات ساختاری با نرم افزار pIs، انتشارات جهاد دانشگاهی، ص ۲۴۰.
- روزبخش، نجمه؛ جمادوردی، گرگانلی؛ بخاریان، مریم؛ خوزین، علی. (۱۴۰۱)، الگوی عدم بلوغ اخلاق حرفه‌ای حسابرسان در ایران: با رویکرد داده بنیاد. دوفصلنامه ارزشی رفتاری، سال هفتم، شماره چهاردهم، صص ۱۳۱-۱۶۸.
- رؤیایی، رمضانعلی؛ طالب‌نیا، قدرت‌اله؛ حساس‌یگانه، یحیی. (۱۳۹۱)، ادراک حسابرسان از رهبری مورد اعتماد و فرهنگ اخلاق محور بر رفتارهای کاهنده کیفیت حسابرسی، علوم مدیریت ایران، شماره ۲۵، بهار و تابستان، صص ۱-۲۰.
- غلامی، اشکان؛ مهرانی، کاوه؛ تحریری، آرش. (۱۴۰۱)، بررسی تأثیر فشار زمانی، تعارض کار-خانواده و ایهام نقش بر رفتار کاهنده کیفیت حسابرسی با اثر میانجی استرس شغلی: تحلیلی از محیط حسابرسی ایران، مطالعات تجربی حسابداری مالی، سال نوزدهم، شماره ۷۶، صص ۶۵-۹۶.
- مرادی، مهدی و افشار ایمانی، یگانه السادات. (۱۳۹۶)، رابطه بین هوش هیجانی، هوش معنوی و عملکرد حسابرس، پژوهش‌های حسابداری مالی و حسابرسی، شماره ۳۵، صص ۴۱-۶۴.
- آیین اخلاق و رفتار حرفه‌ای حسابداران رسمی ایران (۱۳۹۸)، تهران: انتشارات جامعه حسابداران رسمی ایران.
- وحدانی، محمد و زحمتکش، ابودر. (۱۳۹۸)، بررسی تأثیر ایهام نقش بر رابطه بین سبک‌های مدیریت تعارض و فرسودگی شغلی حسابداران بخش عمومی. دوفصلنامه علمی حسابداری دولتی، دوره ۶، شماره ۱، صص ۱۳۰-۱۱۵.



- Alsughayer, S.A. ۲۰۲۱. Impact of Auditor Competence, Integrity and Ethics on Audit Quality in Saudi Arabia. *Open Journal of Accounting* ۱۰(۲۴): ۱۲۵-۱۴۰.
- Amiruddin A. ۲۰۱۹. Mediating effect of work stress on the influence of time pressure, work-family conflict and role ambiguity on audit quality reduction behavior. *International Journal of Law and Management* ۶۱(۲): ۴۳۴-۴۵۴.
- Amilin, A. ۲۰۱۷. The Impact of Role Conflict and Role Ambiguity on Accountants' European Research Studies Journ Performance: The Moderating Effectn of Emotional Quotient. *European Research Studies Journal* ۲۰(۷): ۲۳۷-۲۴۹
- Amram J.Y. ۲۰۰۷. Intelligence beyond IQ: The contribution of Emotional and Spiritual intelligence to effective business leadership. *Dissertation. Phd. Psychology Palo Alto, California.*
- Apriyantom, F. P., and R. Yuliana. ۲۰۱۸. The Effect of Role Conflict and Role Ambiguity on Auditor Independence with Spiritual Intelligence as a Moderation Variable. *Advances in Economics. Business and Management Research* ۱۰۱: ۳۴۴-۳۴۹.
- Ardelean, A. ۲۰۱۳. Auditors' Ethics and their Impact Public Trust. *Social and Behavioral Science Social and Behavioral Sciences* ۹۲: ۵۵-۶۰.
- Asnawi . M . ۲۰۲۲. The quality of recommendation: The effects of role conflict and role ambiguity and work stress. *Growing Science: accounting journal* ۸ (۳): ۳۱۵-۳۲۲.
- Badjuri, A. ۲۰۱۱. Factors Affecting Quality Auditor Independent Audit at Accounting Firm Pulik (KAP) in Java Tengah. *Journal of*
- Bamber, E., D.Snowball, R .Tubbs. ۱۹۸۹. Audit structure and it relation to role conflict and role. *The Accounting Review, Vol ۶۴(۲): ۲۸۵-۲۹۹*
- DeAngelo, L.E. ۱۹۸۱. Auditor size and audit quality. *Journal of Accounting and Economic* ۳(۳): ۱۸۳-۱۹۹
- Dezoort, F.T., and A.T. Lord. ۱۹۹۷. A review and syntesis of press ure effects in accounting. *Journal of Accounting Literature* ۱۶ ( ۱): ۲۸-۸۶
- Emmons, R . A. ۲۰۰۰. Is spirituality an intelligence? Motivation cognition, and the psychology of ultimate concer. *The Interna ational for the Psychology of Religion* ۱۰(۱): ۳-۲۶
- Hasanuddin, R., and H. SjahrudinMm. ۲۰۱۷. The Structure o Emotinal Intelligence Spiritual Intelligence and Its Relationship with Work Enthusiasm and Auditor Performance World. *Journal of Business and Management* ۳(۱): ۶۷-۸۷.
- Hermawan, S., L. R. W. Wati ., A. Hanif ., R.A. R .Rahayu ., and R. Lifestyle. ۲۰۱۹. .Healthy Lifestyle, Role Ambiguity, Spiritual

- Quotient and Job Burnout on Job Satisfaction at Public Accounting Firms in Surabaya. *International Journal of Economics and Business* ۲(۲):۱۷۰-۱۸۲.
- Gong, Y., Shenkar, O., Luo, Y., and M.-K. Nyaw. ۲۰۰۱. Role conflict and ambiguity of CEOs in international joint ventures: A transaction cost perspective. *Journal of Applied Psychology* ۸۶(۴):۷۶۴-۷۷۳.
- Ishak, P.( ۲۰۱۸). Pengaruh Independensi Auditor Emotional Intelligence, Spiritual Intelligence Terhadap Perilaku Etis Audtdan Kinerja Auditor. *Journal Ilmiah Akuntan* ۱(۱):۸۵-۹۸
- Ghozali, I.D., and S. Heru. ۲۰۱۷. The Role of Religious Control in Dysfunctional Audit Behavior An Empirical Study of Auditor of Pulic Accounting Firm in Indonesia. *The Journal of Applied Business Research* ۳۳(۵): ۱۰۴۷-۱۰۵۸.
- Kalau, A. ۲۰۲۰. The Role of Spiritual Intelligence in Moderating the Relationship between Auditor competencies on Audit Quality. *The International Journal of Business Management and Technology* ۴(۶): ۱۶۸-۱۷۵
- Krishna K., and F, Nadya. ۲۰۲۰. The effect of independence, integrity, professionalism, and professional skepticism on the accuracy of giving audit opinion (The case of audit board of the republic of Indonesia). *Advances in Economics, Business and Management Research* ۱۲۷: ۵-۱۰.
- Lawrence.p.k. ., and J.C.William. ۲۰۰۸. The impact of exercised responsibility ,Experience, autonom and role ambiguity on job performance in public accounting. *Journal of Managerial* ۲(۳): ۳۲۷-۳۴۷
- Masruddin, J., I. Basir., R . Masdar ., and L. Meldawatim.. ۲۰۲۱. Role Ambiguity, Role Conflict, Auditor Competence on Audit Quality: Role Conflict, Auditor Competence on Audit Quality: The Mediating effect of auditing planning and Independence. *Universal Journal of Accounting and Finance* ۹(۶): ۱۵۵۱-۱۵۵۷.
- Mas, I. M., Mediaty., and A, Kusumawati. ۲۰۲۳. The Effect Of Role Conflict and Role Ambiguity On Audit Quality With Independence As A Moderation Variable. *International Journal of Progressive Sciences and Technologies* ۳۶ ( ۲):, ۲۶۹-۲۷۶
- Maslach, C, and S. E. Jackson. ۱۹۸۱. The Measurement of Experienced Burnout. *Journal of occupational Behaviour* ۲(۲): ۹۹ - ۱۱۳
- Mediaty, M., G. T. Pontoh., D. Darmawati., H. Usman, H., and S. Mustafa. ۲۰۲۰. Whistleblowing As an Effort to Reduce Fraud Actions.

- International Journal of Innovative Science and Research Technology Technology ۵(۱۲), ۳۹۳-۴۰۰.
- Malthus, S., and C. Fowler. ۲۰۰۹. Generation Y perceptions. Chartered Accountants Journal ۸۸(۱): ۲۰-۲۲.
- Murti, S.A., D. Wijayant, and R.T. Cahyai. ۲۰۲۳. Emotional Intelligence Moderates role conflict, role ambiguity ethics sensitivity on auditor Performance. international students conference on accounting and Business ۲(۱): ۶۷-۹۰.
- Puspitasari, A. Z. and A. R. Fuad. ۲۰۱۹. The Effect Of Audit competence, Independence, And Professional Skepticism On Audit Quality With Auditors Ethics As moderation Variables. International Journal of Business Economics and Law ۱۸(۵): ۱۳۵-۱۴۴.
- Rebele, J.E, and R.E. Michaels. ۱۹۹۰. Independent Auditors' Role Stress: Antecedent, Outcome, and Moderating Variables. Behavioral Research in Accounting ۲(۲): ۱۲۴-۱۵۳.
- Rafiyadi, A., and U, Asri. ۲۰۲۰. spiritual intelligence as a moderating competence and skepticism of professional auditors on the detection of fraud detection of fraud. Global scientific journal ۸(۱۰): ۱۷۸۴-۱۷۹۰.
- Ramdin, V. U. ۲۰۲۲. Auditor's Competence, Auditor's Integrity and Audit Quality in the Surinamese Market. Internahional Journal of Accounting Research ۱۰(۱۲): ۱-۴.
- Sam, D.F., M. Ali, and A. Kusumawat. ۲۰۲۲. Integration of Religiosity and Spiritual Intelligence in Maintaining Auditor's Ethical Behavior. Journal of Research in Business and Management ۱۰(۷): ۷۹-۸۶.
- Tubre, T.C, and J. M. Collins. ۲۰۰۰. Jackson and Schuler ۱۹۸۵ Revisited: A Meta-Analysis of the Relationships Between Role Ambiguity, Role Conflict, and Job Performance. Journal of Management ۲۶(۱): ۱۵۵-۱۶۹.
- Üngüren, E, and S. Arslan. ۲۰۲۱. The effect of role ambiguity and role conflict on job performance in the hotel industry: The mediating effect of job satisfaction. Tourism & Management Studies ۱۷(۱): ۴۵-۵۸
- Wahyun, D., M, Natsir., L, Meldawati., A, Ikbali., and R. Masda, ۲۰۲۱. The Effect of Conflict Role Ambiguity and Expertise on Internal Auditor Independence Commitments. Advances in Economics. Business and Management Research ۲۰۴: ۳۲۱-۳۲۷.
- Wardayati, S. M. ۲۰۱۶. The Effects of Accountability, Objectivity, Integrity, Working Experience, Competence, Independence and Motivation of the Examiner toward the Quality of Inspection Results at the Inspectorate of Lumajang Regency. Pertanika Journals ۲۴(S): ۱۶۵-۱۷۴.

- Yuniarti, Y. L., and J. Rita. ۲۰۲۰. The Influence of Role Conflict, Role Ambiguity and Role Overload on Auditor Performance. Proceeding on International Conference of Science Management Art Research Technology ۱(۱): ۴۹-۵۷.
- Yudha, A., K. Taufiq., and M. W. Tertiaro. ۲۰۱۹. The Effect of Competence, Experience, Independence, Due Professional Care, And Auditor Integrity On Audit Quality With Auditor Ethics As Moderating Variable. Journal of Accounting, Finance, and Auditing Studies ۵(۱): ۸۰-۱۰۰.
- Zahmatkesh, S., and J. Rezazadeh. ۲۰۱۷. The effect of auditor features on audit quality, Tekhne ۱(۲): ۱-۹.
- Zarefar, A. ۲۰۱۵. Paper of the Influence of Ethics, Experience and Competency toward the Quality of Auditing with profession Auditor profession Auditor Skepticism as a Moderating Variable. Global conference on Business and Social ۲۱۹: ۸۲۸-۸۳۲.
- Zohar, D., and Marshall, I. ۲۰۰۰, SQ: Spiritual Intelligence, The Ultimate Intelligence. New York, NY. USA: Bloomsbury, London.
- Zolkapli, N. M., N. M. R., Samudin., S. N. Akma., S. N. B. Ahmad., F. S. Johari. m., and N. Idayu. ۲۰۲۲. The Effect of Role Ambiguity and Time Pressure on Job Performance among Employees at Water Supply Services Company in Malaysia. International Journal of Academic Research in Business and Social Sciences ۲(۱): ۷۵۰-۷۶۱.